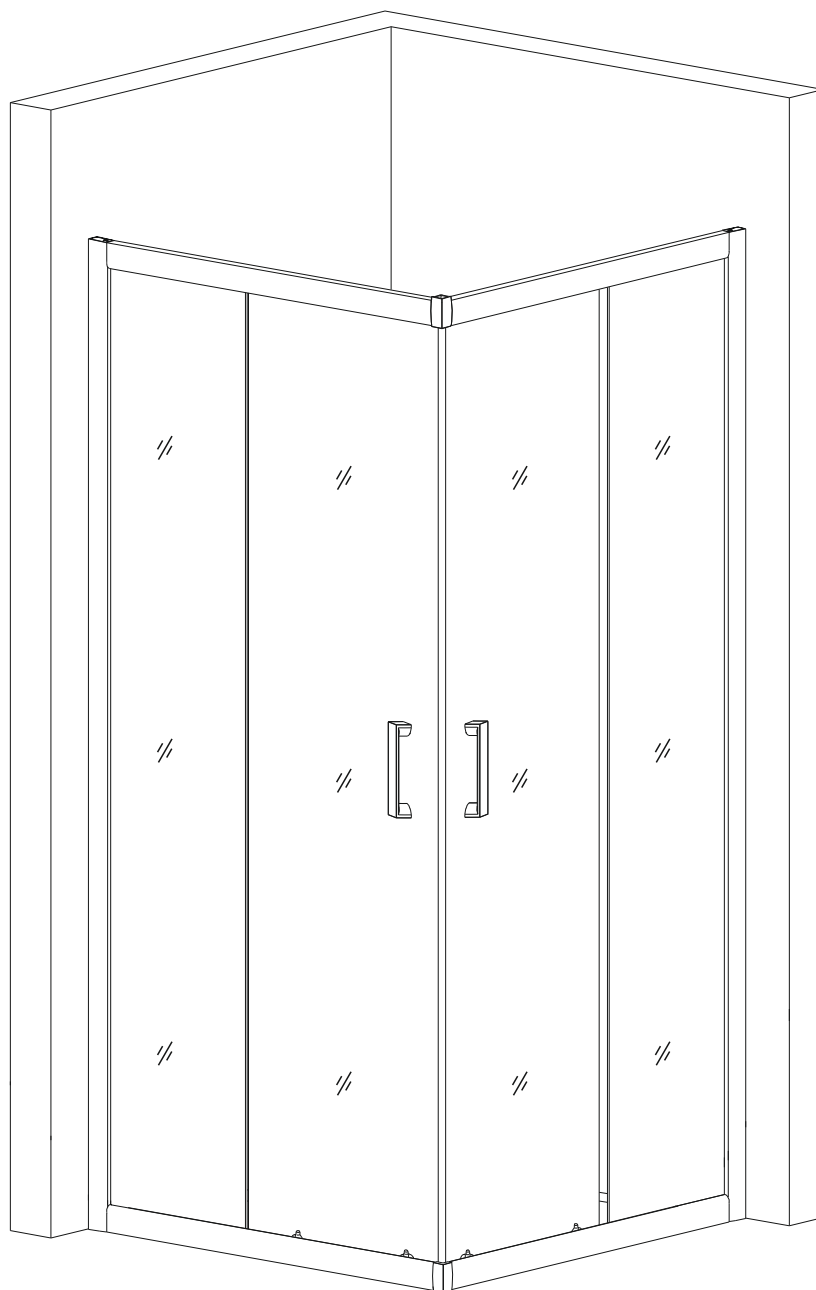


**ESSENTE**

*inspiracja w łazience*



VL.1800F

# MEXO

# KABINA PRYSZNICOWA

INSTRUKCJA MONTAŻU I UŻYTKOWANIA



## WAŻNE ZALECENIA INSTALACYJNE



Przed rozpoczęciem montażu i użytkowania należy przeczytać dokładnie całą instrukcję. Warunkiem bezpiecznej, bezawaryjnej i długotrwałej eksploatacji jest ściśle przestrzeganie zasad prawidłowego montażu, obsługi i konserwacji zawartych w niniejszej instrukcji. W razie niezrozumienia instrukcji skontaktować się z serwisem producenta.



Przed przystąpieniem do montażu należy skontrolować produkt pod kątem kompletności (wyposażenie, kształt, kolor, wymiary) oraz ewentualnych wad fizycznych (zarysowania, pęknięcia itp.) lub uszkodzeń mechanicznych powstałych w czasie transportu. W przypadku niezgodności należy przerwać montaż oraz skontaktować się z dostawcą produktu lub serwisem producenta.



Montaż wyrobu należy zlecić wykwalifikowanemu instalatorowi, posiadającemu odpowiednie doświadczenie oraz wiedzę w zakresie montażu produktów sanitarnych oraz prac hydraulicznych.



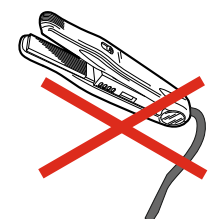
Podłoże na którym będzie instalowana kabina prysznicowa powinno zapewniać stabilne, pewne i poziome jej ustawienie. Wszelkie wyposażenie, które w sposób mechaniczny mogłoby uszkodzić powierzchnię produktu powinno znajdować się w bezpiecznej odległości.



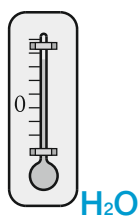
Montaż powinien uwzględniać łatwość dostępu serwisowego, bez konieczności demontażu innych urządzeń lub elementów zabudowy. Podczas prac montażowych należy odpowiednio zabezpieczyć powierzchnię produktu przed ewentualnym zabrudzeniem lub uszkodzeniem. Nie kłaść narzędzi używanych do montażu na powierzchni lub wewnątrz brodzika!


**PO ZAKOŃCZENIU MONTAŻU NALEŻY PRZEKAZAĆ NINIEJSZĄ INSTRUKCJĘ NABYWCY PRODUKTU LUB OSOBOM, KTÓRE BĘDĄ GO UŻYWAĆ! PROSZĘ ZACHOWAĆ INSTRUKCJĘ, ABY MÓC Z NIEJ KORZYSTAĆ W PRZYSZŁOŚCI LUB PRZEKAZAĆ JĄ KOLEJNYM WŁAŚCICIELOM BĄDŹ UŻYTKOWNIKOM PRODUKTU.**

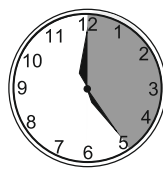
## WSKAZÓWKI DOTYCZĄCE BEZPIECZEŃSTWA




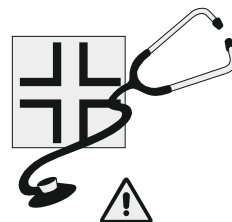
 > AC 12V



 > 40°C



 max. 25 min.



**PRZED PIERWSZYM UŻYCIEM PRODUKTU NALEŻY BEZWZGLĘDNIEM ZAPOZNAĆ SIĘ Z PONIŻSZYMI INFORMACJAMI!**



W trakcie kąpieli w kabinie prysznicowej bezwzględnie nie dotykać i nie używać urządzeń elektrycznych (np. lokówka, suszarka do włosów itp.) zasilanych prądem o napięciu większym niż 12V! Urządzenia te muszą być umieszczone lub tak przymocowane, aby uniemożliwić ich wpadnięcie do kabiny prysznicowej oraz by nie znajdowały się one w zasięgu dotyku



W trakcie kąpieli zaleca się temperaturę wody nie wyższą niż 40°C. Zbyt gorąca woda może być niebezpieczna dla zdrowia (np. grozić poparzeniem lub spowodować zaskórnicę).



Niniejszy produkt nie jest przeznaczony do użytkowania przez osoby (w tym dzieci) o ograniczonej zdolności fizycznej, czuciowej lub psychicznej lub osoby nie mające doświadczenia lub znajomości produktu, chyba że odbywa się to pod nadzorem lub zgodnie z instrukcją użytkowania produktu, przekazanej przez osoby odpowiedzialne za ich bezpieczeństwo.

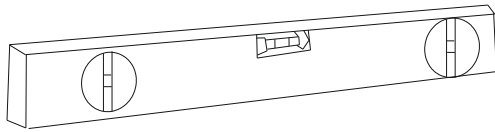


Ze względów bezpieczeństwa dzieci powinny korzystać z kabiny prysznicowej wyłącznie pod nadzorem i opieką osób dorosłych. Należy pilnować, aby dzieci nie bawiły się wewnątrz kabiny lub elementami jej osprzętu, zwłaszcza szklanymi.

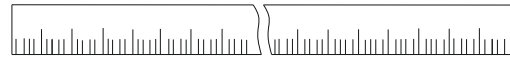


## DO MONTAŻU PRZYGOTUJ:

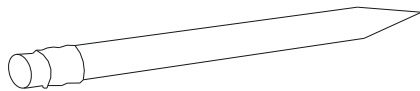
poziomica



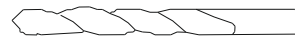
linijka



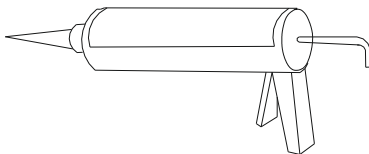
ołówek



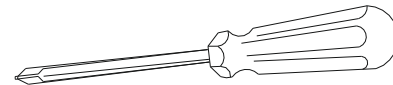
wiertło 3mm / 6mm



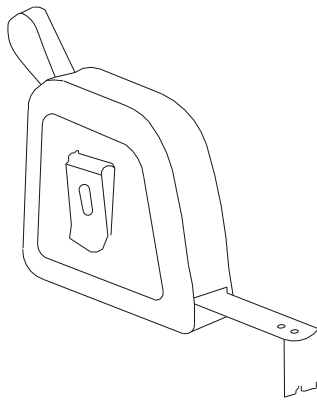
silikon sanitarny



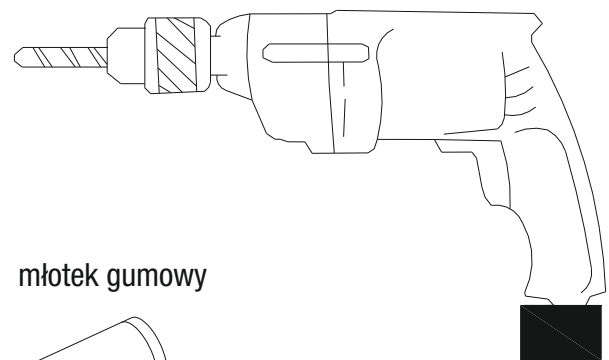
śrubokręt



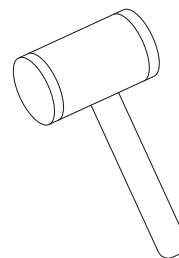
metrówka



wiertarka



młotek gumowy



Wyżej wymienione narzędzia montażowe należy przygotować we własnym zakresie, nie są one dołączone do zestawu.



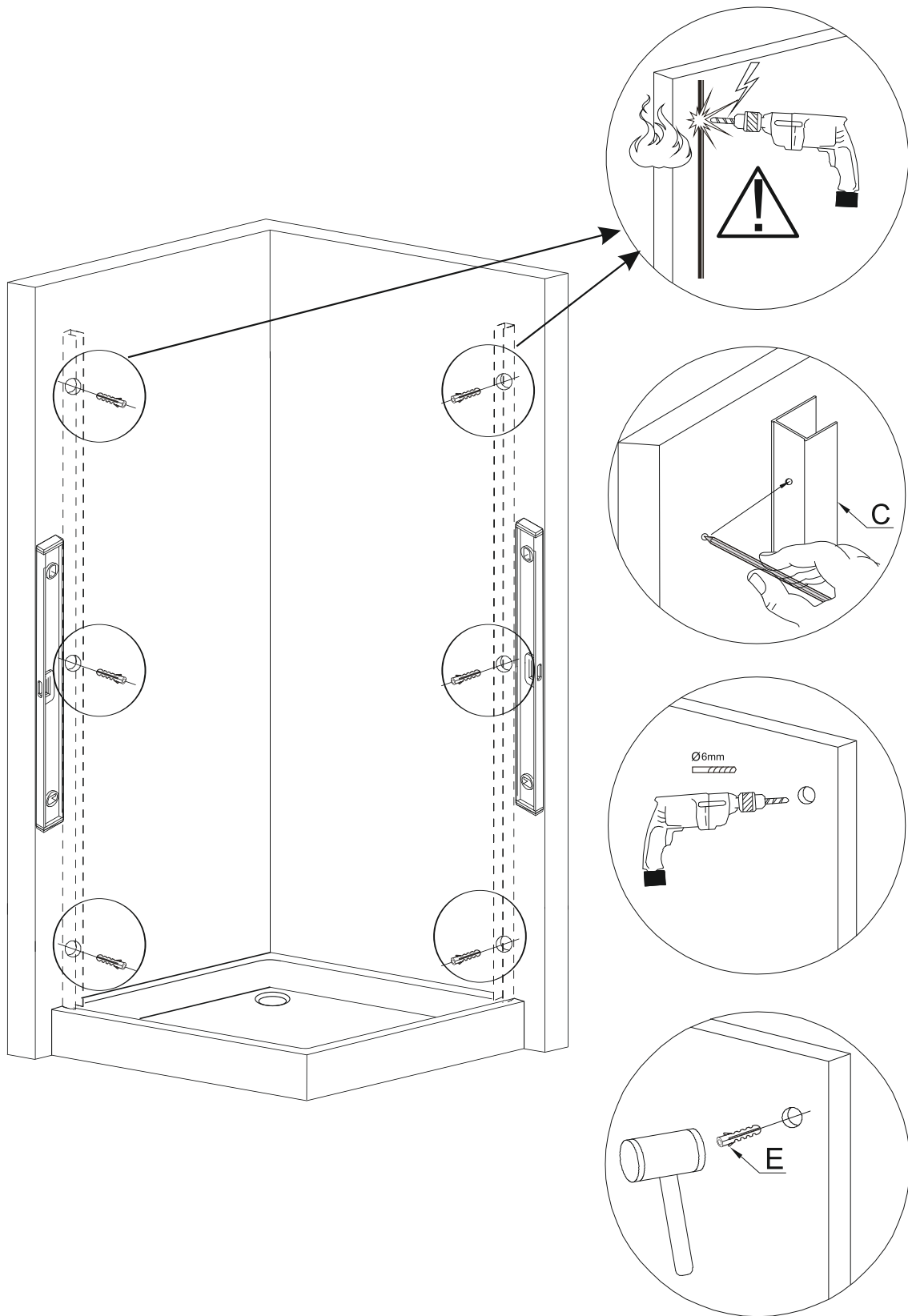
## ZAWARTOŚĆ OPAKOWANIA:

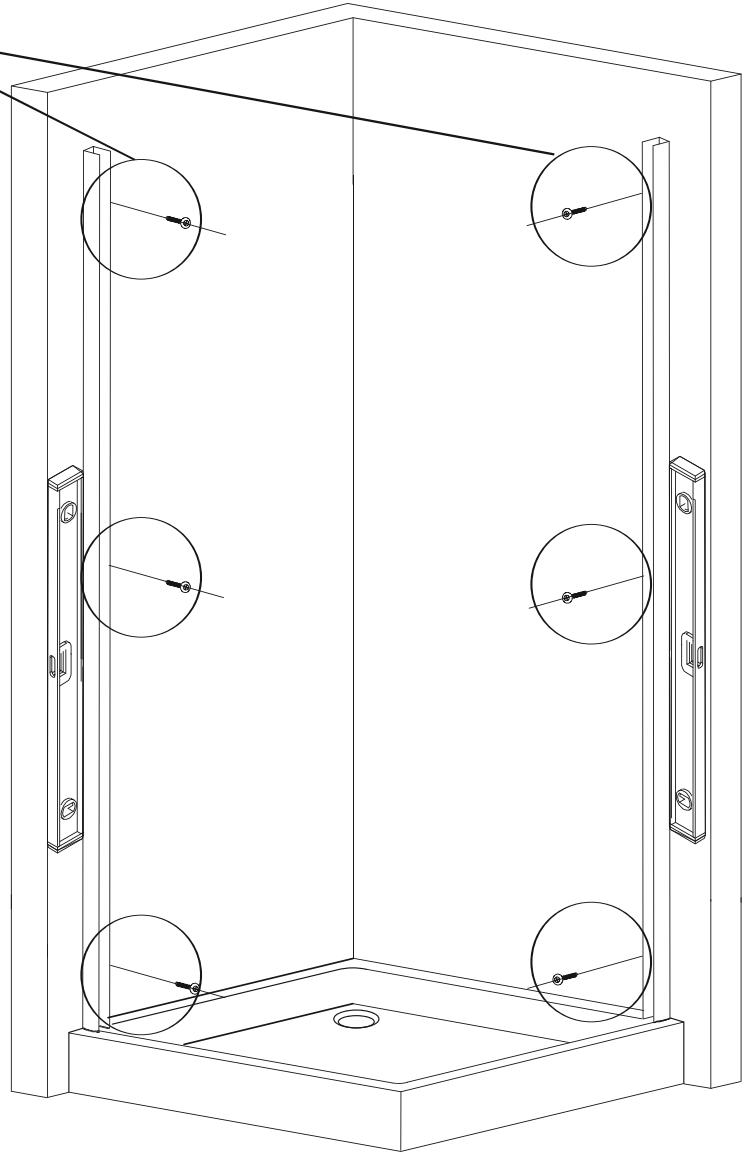
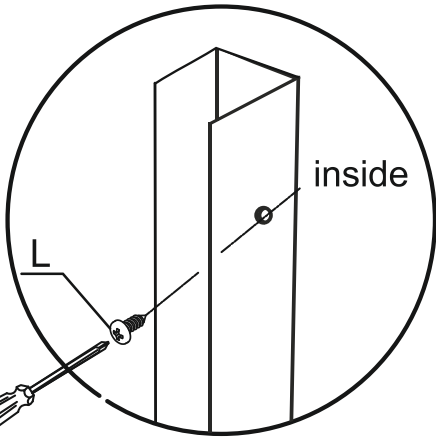
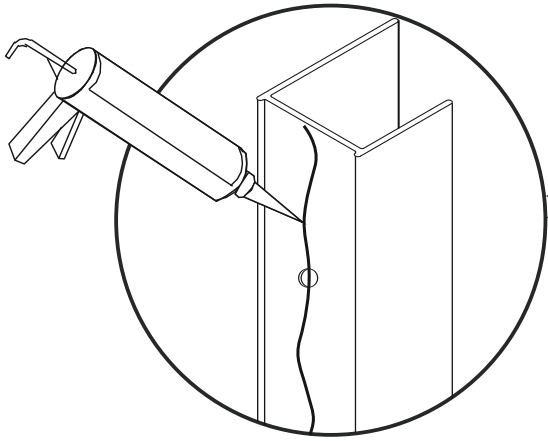
A		2
B		2
C		2
C1		2
D		4
E		6
F		2
G		1
H		4
I		4
J		4
K1		2

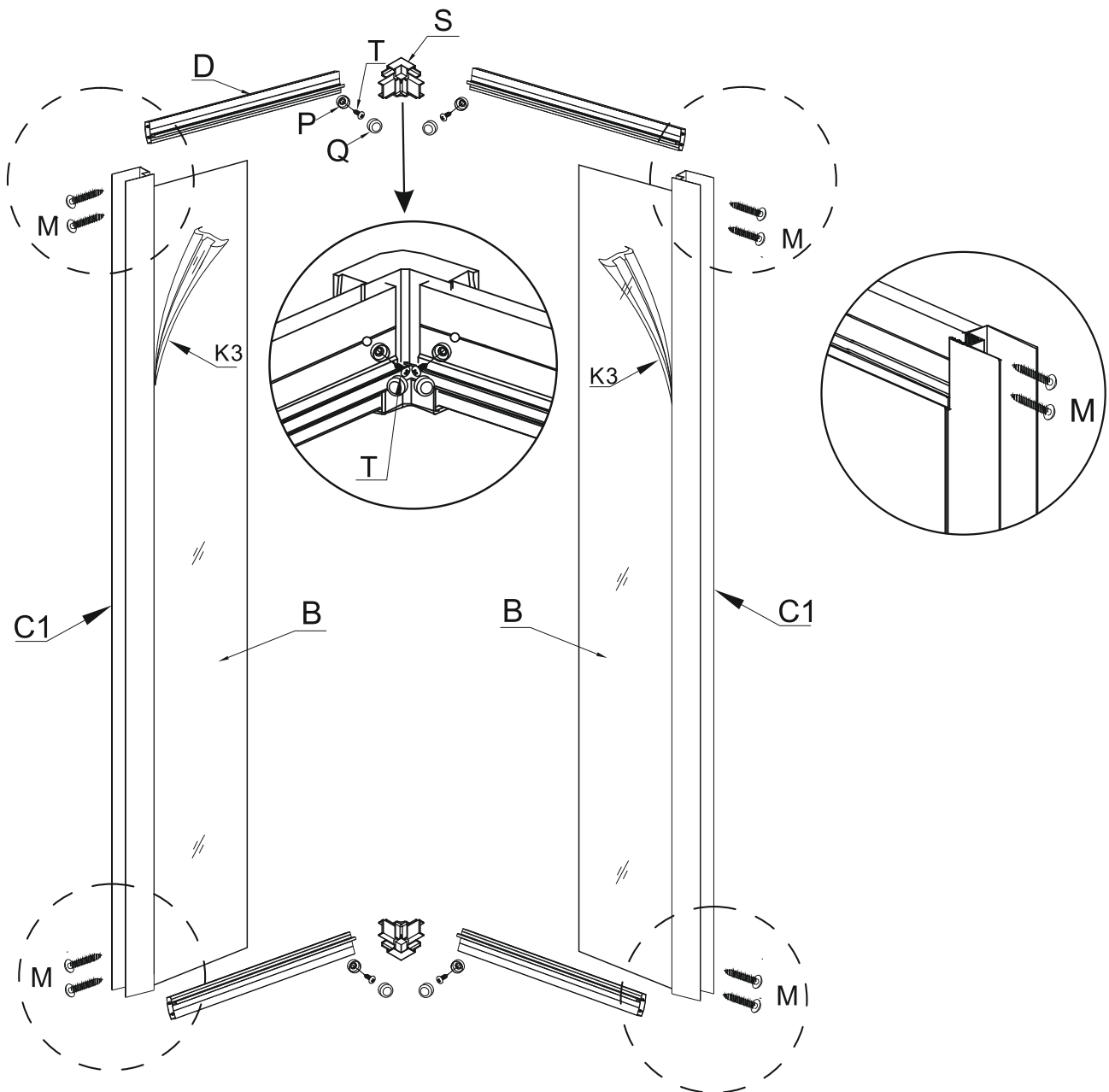
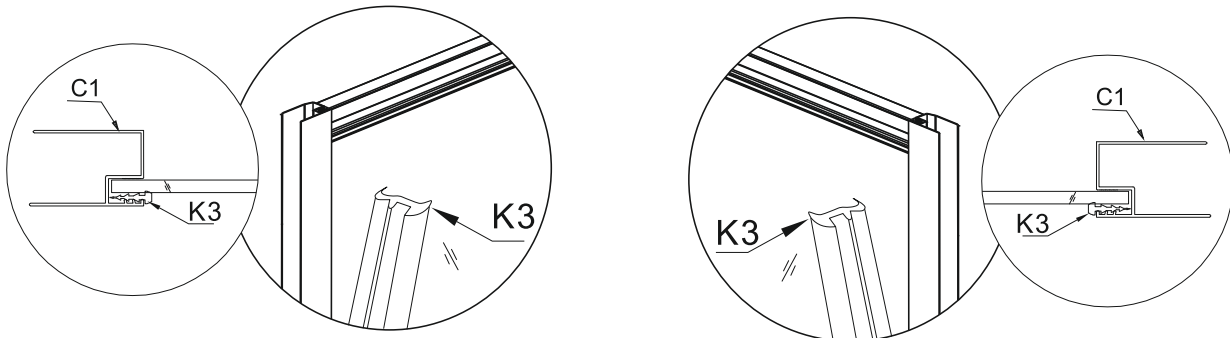
K2		2
K3		2
L	 ST4x30mm	6
M	 ST3.5x25mm	8
N	 ST4x10mm	12
O	 ST4X12mm	6
P		10
Q		10
R		8
S		2
T	 ST4X8mm	4



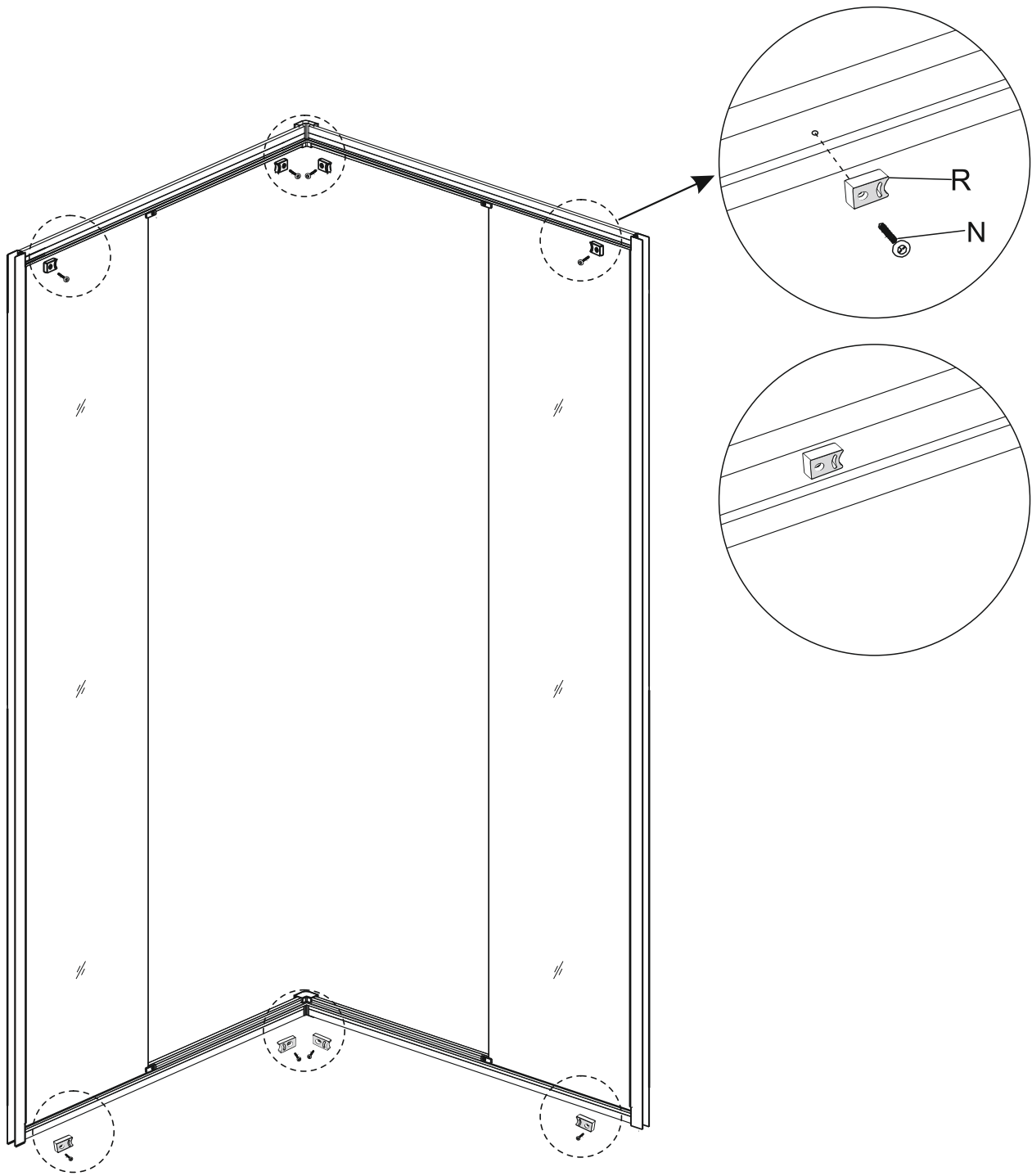
Przed przystąpieniem do montażu sprawdź zawartość opakowania.

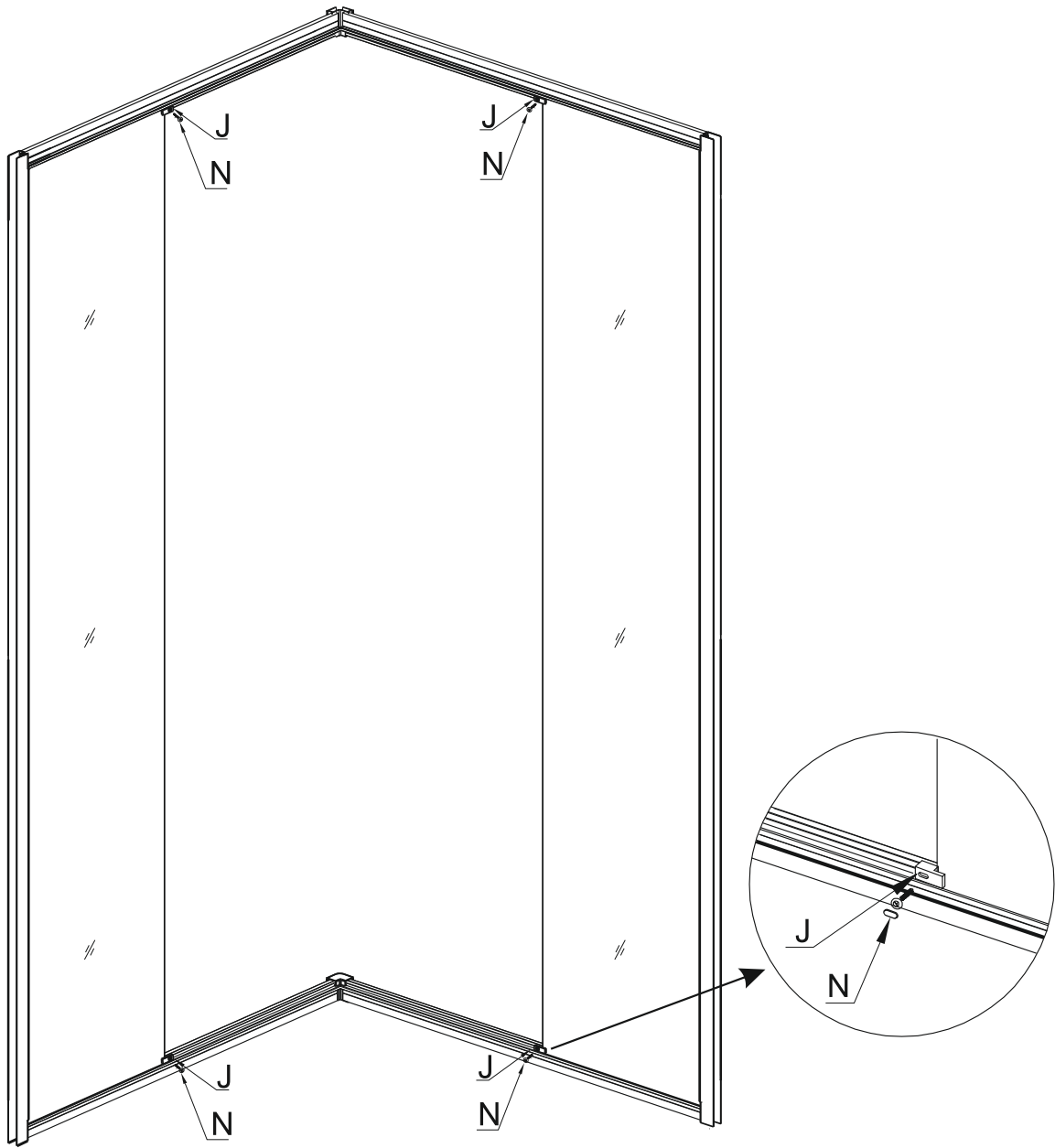


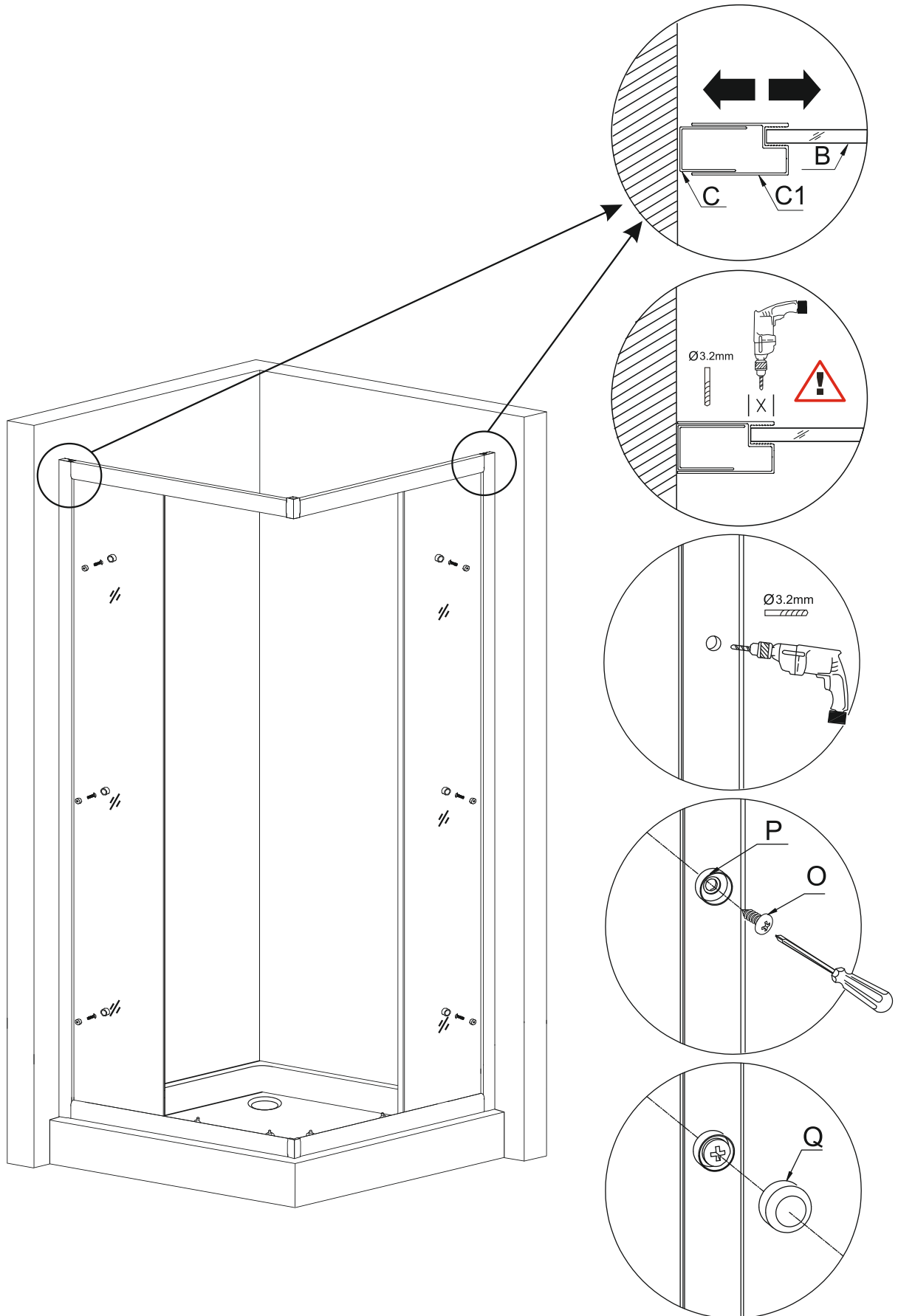


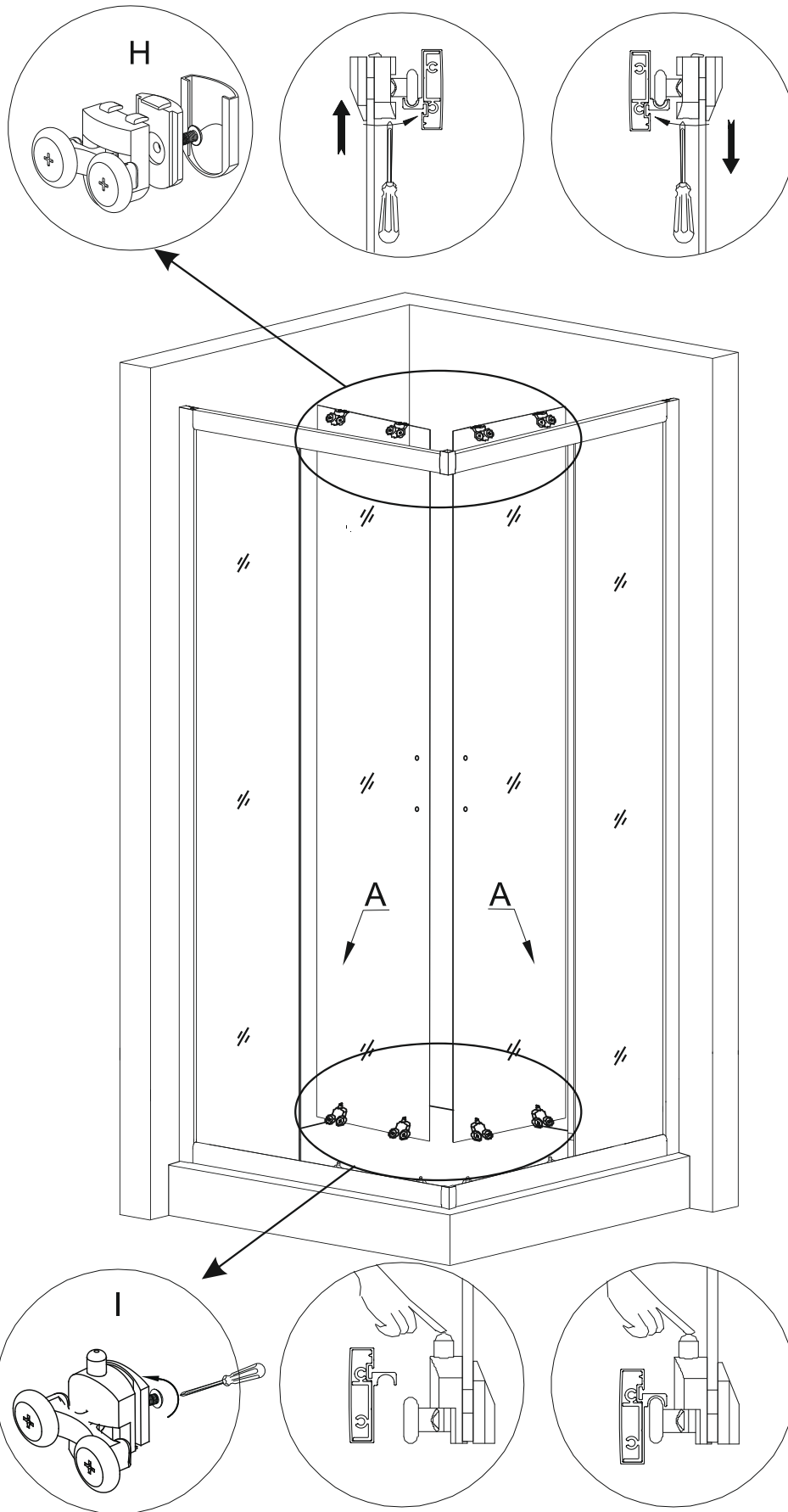


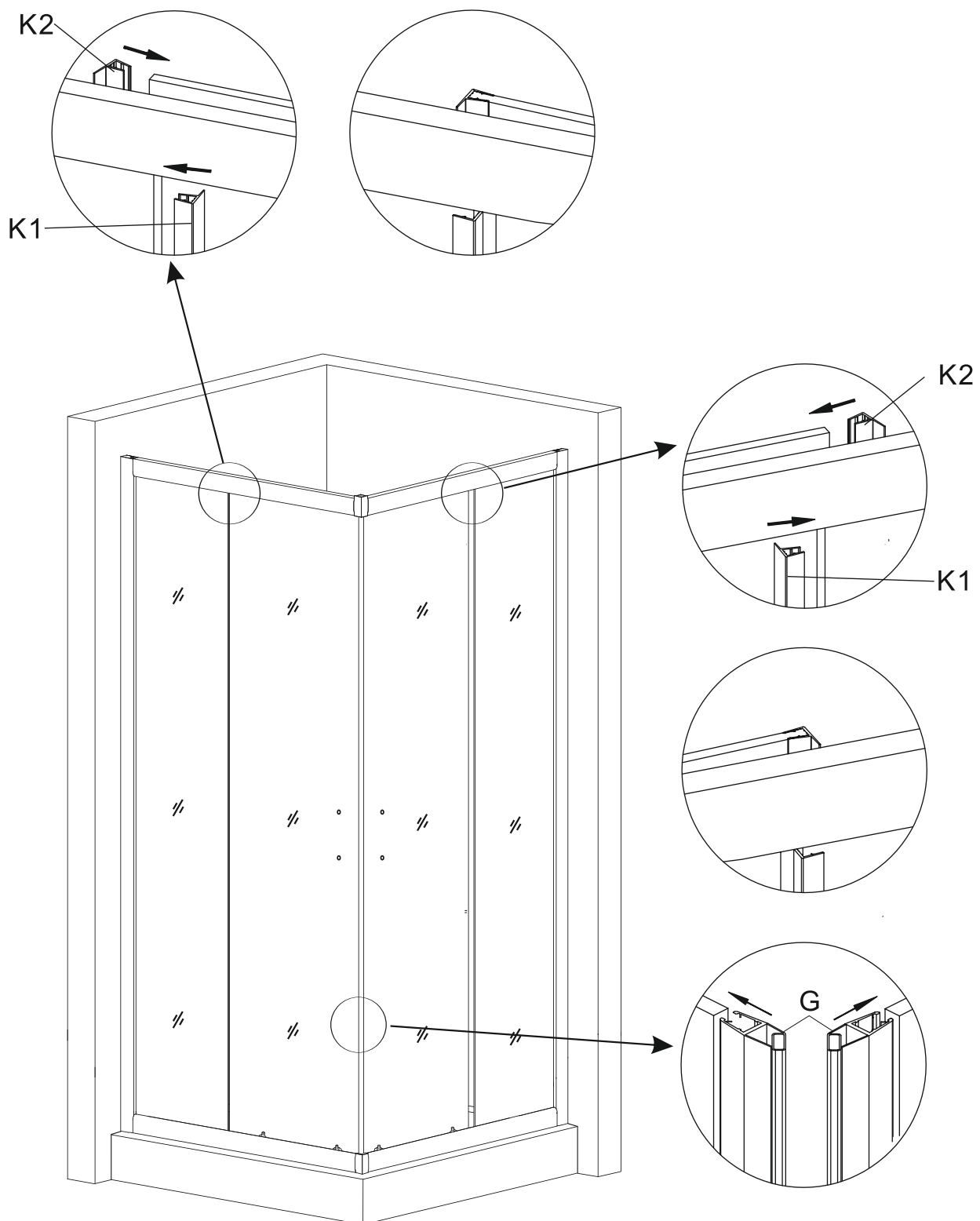


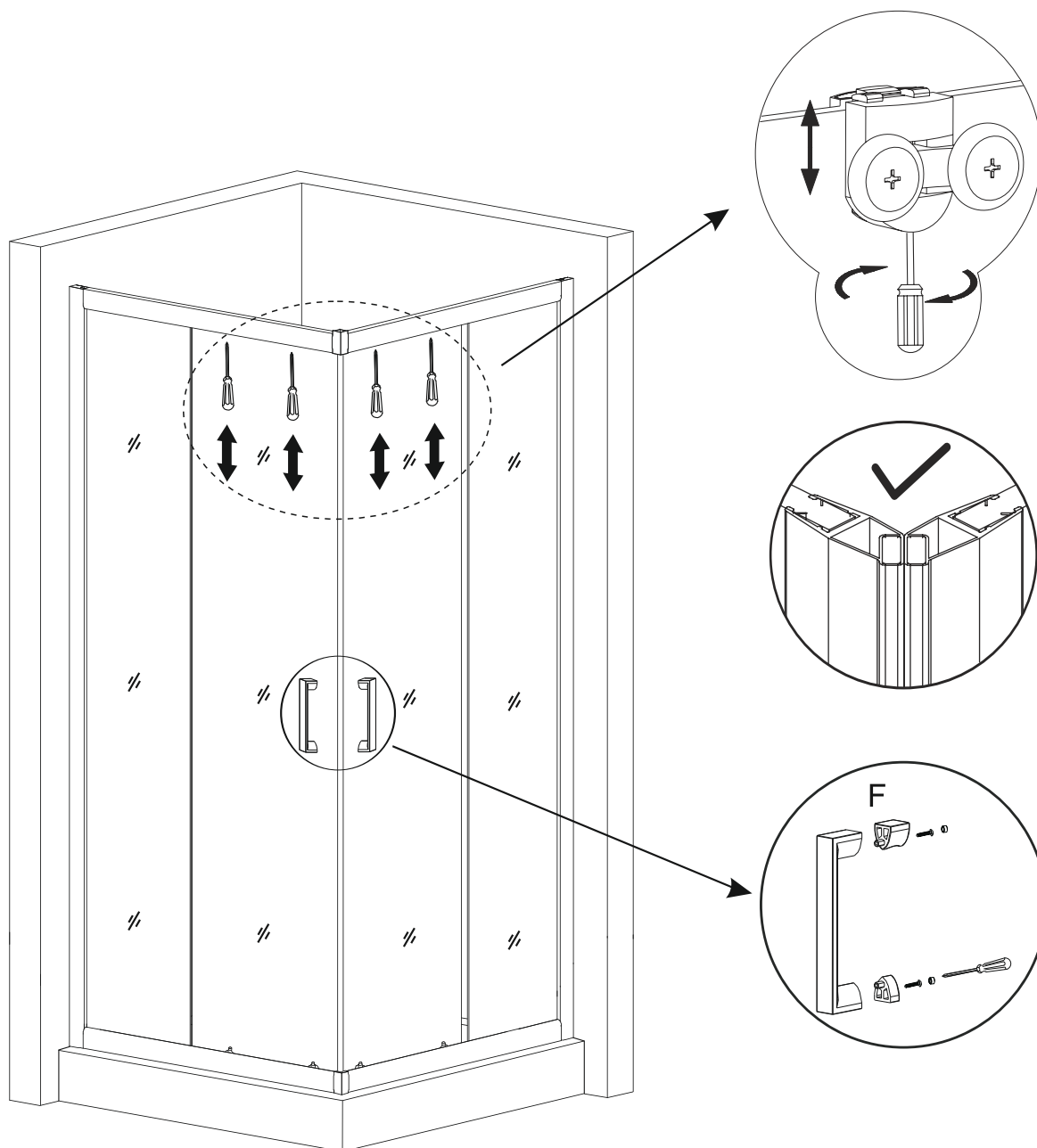






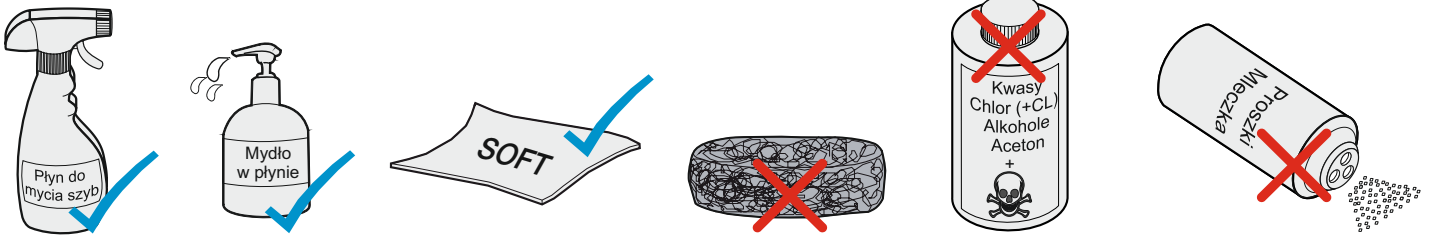








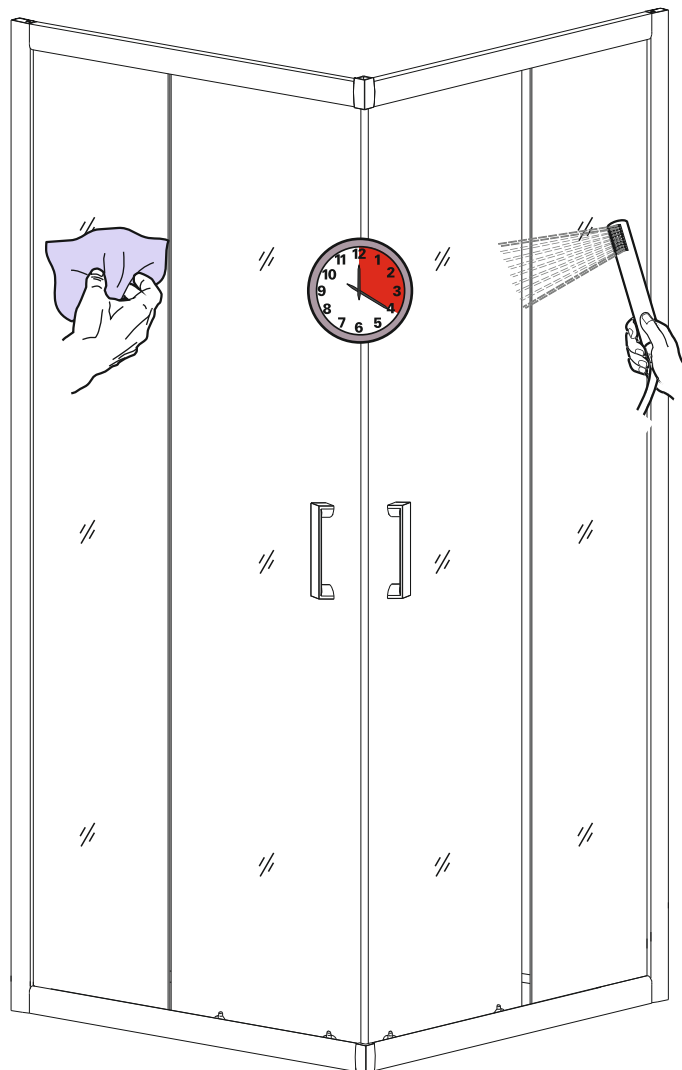
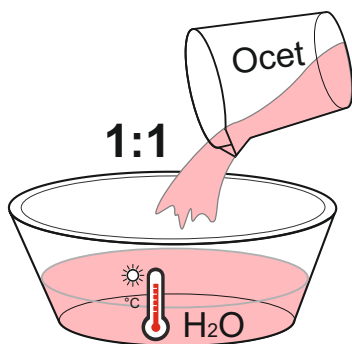
## EKSPLOATACJA I CZYSZCZENIE



Po każdej kąpieli powierzchnię wyrobu należy spłukać czystą bieżącą wodą. Pozostałe resztki wody usunąć za pomocą specjalnej gumowej ściągaczki a następnie wytrzeć do sucha za pomocą miękkiej ściereczki (nie stosować ścierek lub gąbek, które zawierają w swojej strukturze elementy szorstkie lub trące). Do czasu całkowitego wyschnięcia należy zapewnić dobrą wentylację pomieszczenia.

Czyścić okresowo za pomocą miękkiej ściereczki lub gąbki, stosując jedynie roztwór wody i mydła w płynie. Szyby można czyścić środkami do mycia okien. Nie używać proszków, mleczek, past i innych środków czyszczących zawierających substancje ściernie - mogą one doprowadzić do zarysowania powierzchni wyrobu lub jej uszkodzenia. Do czyszczenia silniejszych zabrudzeń można stosować środki czyszczące polecane przez ich producentów, którzy na opakowaniu lub ulotce reklamowej wyraźnie podają sposób ich użycia z uwzględnieniem celu stosowania (czyszczenie oraz pielęgnacja szyb prysznicowych) - przed pierwszym użyciem lub w razie wątpliwości należy wypróbować ich działanie na niewidocznej powierzchni wyrobu. **Nie stosować jakichkolwiek środków czyszczących zawierających kwasy, alkohol, chlor (CL!) oraz rozpuszczalników (aceton!) i wybielaczy (podchloryn sodu!). Tego typu środki mogą doprowadzić do zmatowienia i ściemnienia powłoki wyrobu, a nawet do miejscowego jej wytrawienia!**

## USUWANIE OSADÓW WAPIENNYCH



**Sigma Trade s.c., ul. Przędzalniana 6F, 15-688 Białystok**

Obsługa Klienta: ☎ +48 85 733 52 12, e-mail: [biuro@essente.pl](mailto:biuro@essente.pl)

Dział Serwisu: ☎ +48 85 733 52 13, e-mail: [serwis@essente.pl](mailto:serwis@essente.pl)

<http://www.essente.pl>

