

KEO | IDA | IVEA | ORIA | ORIA DUO | BARBOSA | BERNO | VESSA | VESSA DUO | VESSA SPECJAL

# PROSTOKĄTNE WANNY AKRYLOWE

INSTRUKCJA MONTAŻU I UŻYTKOWANIA



## WAŻNE ZALECENIA INSTALACYJNE



Przed rozpoczęciem montażu i użytkowania należy przeczytać dokładnie całą instrukcję. Warunkiem bezpiecznej, bezawaryjnej i długotrwałej eksploatacji jest ściśle przestrzeganie zasad prawidłowego montażu, obsługi i konserwacji zawartych w niniejszej instrukcji. W razie niezrozumienia instrukcji skontaktować się z serwisem producenta.



Przed przystąpieniem do montażu należy skontrolować produkt pod kątem kompletności (wyposażenie, kształt, kolor, wymiary) oraz ewentualnych wad fizycznych (zarysowania, pęknięcia itp.) lub uszkodzeń mechanicznych powstałych w czasie transportu. W przypadku niezgodności należy przerwać montaż oraz skontaktować się z dostawcą produktu lub serwisem producenta.



Montaż wanny należy zlecić wykwalifikowanemu instalatorowi, posiadającemu odpowiednie doświadczenie oraz wiedzę w zakresie montażu produktów sanitarnych oraz prac hydraulicznych.



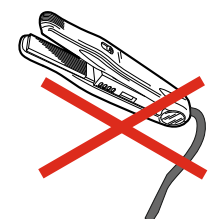
Podłoże na którym będzie instalowana wanna powinno zapewniać stabilne, pewne i poziome jej ustawienie. Wszelkie wyposażenie, które w sposób mechaniczny mogłoby uszkodzić powierzchnię akrylową powinno znajdować się w bezpiecznej odległości. Wanna wykonana jest z termo-formowanej płyty akrylowej, co oznacza, że nie powinna być przechowywana bądź instalowana w pobliżu silnych źródeł ciepła!



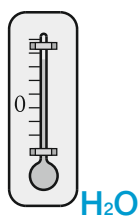
Montaż powinien uwzględniać łatwość dostępu serwisowego, bez konieczności demontażu innych urządzeń lub elementów zabudowy. Podczas prac montażowych należy odpowiednio zabezpieczyć powierzchnię produktu przed ewentualnym zabrudzeniem lub uszkodzeniem. Nie kłaść narzędzi używanych do montażu na powierzchni lub wewnątrz wanny!


**PO ZAKOŃCZENIU MONTAŻU NALEŻY PRZEKAZAĆ NINIEJSZĄ INSTRUKCJĘ NABYWCY PRODUKTU LUB OSOBOM, KTÓRE BĘDĄ GO UŻYWAĆ! PROSZĘ ZACHOWAĆ INSTRUKCJĘ, ABY MÓC Z NIEJ KORZYSTAĆ W PRZYSZŁOŚCI LUB PRZEKAZAĆ JĄ KOLEJNYM WŁAŚCICIELOM BĄDŹ UŻYTKOWNIKOM PRODUKTU.**

## WSKAZÓWKI DOTYCZĄCE BEZPIECZEŃSTWA



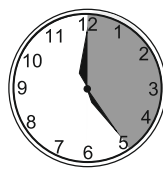
 > AC 12V




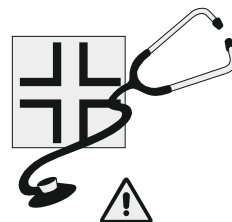
 > 40°C







 max. 25 min.









**PRZED PIERWSZYM UŻYCIEM PRODUKTU NALEŻY BEZWZGLĘDNIEM ZAPOZNAĆ SIĘ Z PONIŻSZYMI INFORMACJAMI!**



W trakcie kąpieli w wannie bezwzględnie nie dotykać i nie używać urządzeń elektrycznych (np. lokówka, suszarka do włosów itp.) zasilanych prądem o napięciu większym niż 12V! Urządzenia te muszą być umieszczone lub tak przymocowane, aby uniemożliwić ich wpadnięcie do wanny oraz by nie znajdowały się one w zasięgu dotyku osoby kąpiącej się!



W trakcie kąpieli zaleca się temperaturę wody nie wyższą niż 40°C. Zbyt gorąca woda może być niebezpieczna dla zdrowia (np. grozić poparzeniem lub spowodować zasnęnięcie).



Niniejszy produkt nie jest przeznaczony do użytkowania przez osoby (w tym dzieci) o ograniczonej zdolności fizycznej, czuciowej lub psychicznej lub osoby nie mające doświadczenia lub znajomości produktu, chyba że odbywa się to pod nadzorem lub zgodnie z instrukcją użytkowania produktu, przekazanej przez osoby odpowiedzialne za ich bezpieczeństwo.



Ze względów bezpieczeństwa dzieci powinny korzystać z wanny wyłącznie pod nadzorem i opieką osób dorosłych. Należy zwracać uwagę, aby dzieci nie bawiły się w wannie lub elementami osprzętu wanny.



Osoby z zaburzeniami układu krążenia (choroba wieńcowa, zawał lub niewydolność serca, niedrożność tętnic obwodowych), cierpiące na niewydolność nerek, infekcje lub stany zapalne, choroby zakaźne, epilepsję, chorzy na cukrzycę oraz kobiety ciężarne powinny zasięgnąć porady lekarskiej i sprawdzić, czy nie ma przeciwwskazań do korzystania z produktu.

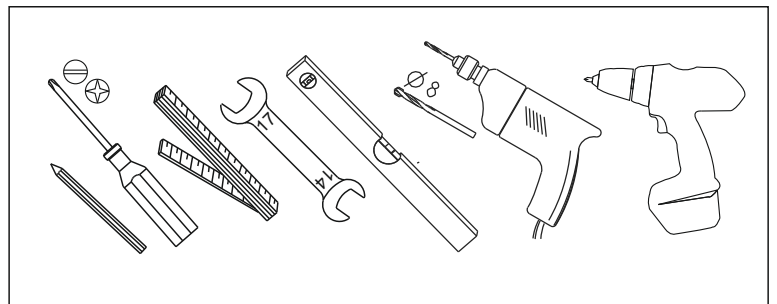


Używanie narkotyków lub napojów alkoholowych przed lub podczas korzystania z wanny może prowadzić do utraty przytomności z możliwością utonięcia. Nigdy nie używaj wanny pod wpływem alkoholu, antykoagulantów, stymulantów, leków przeciwhistaminowych, środków zwężających naczynia krwionośne, leków rozszerzających naczynia krwionośne, leków nasennych, narkotyków lub środków uspokajających. Nie wolno palić w trakcie kąpieli.

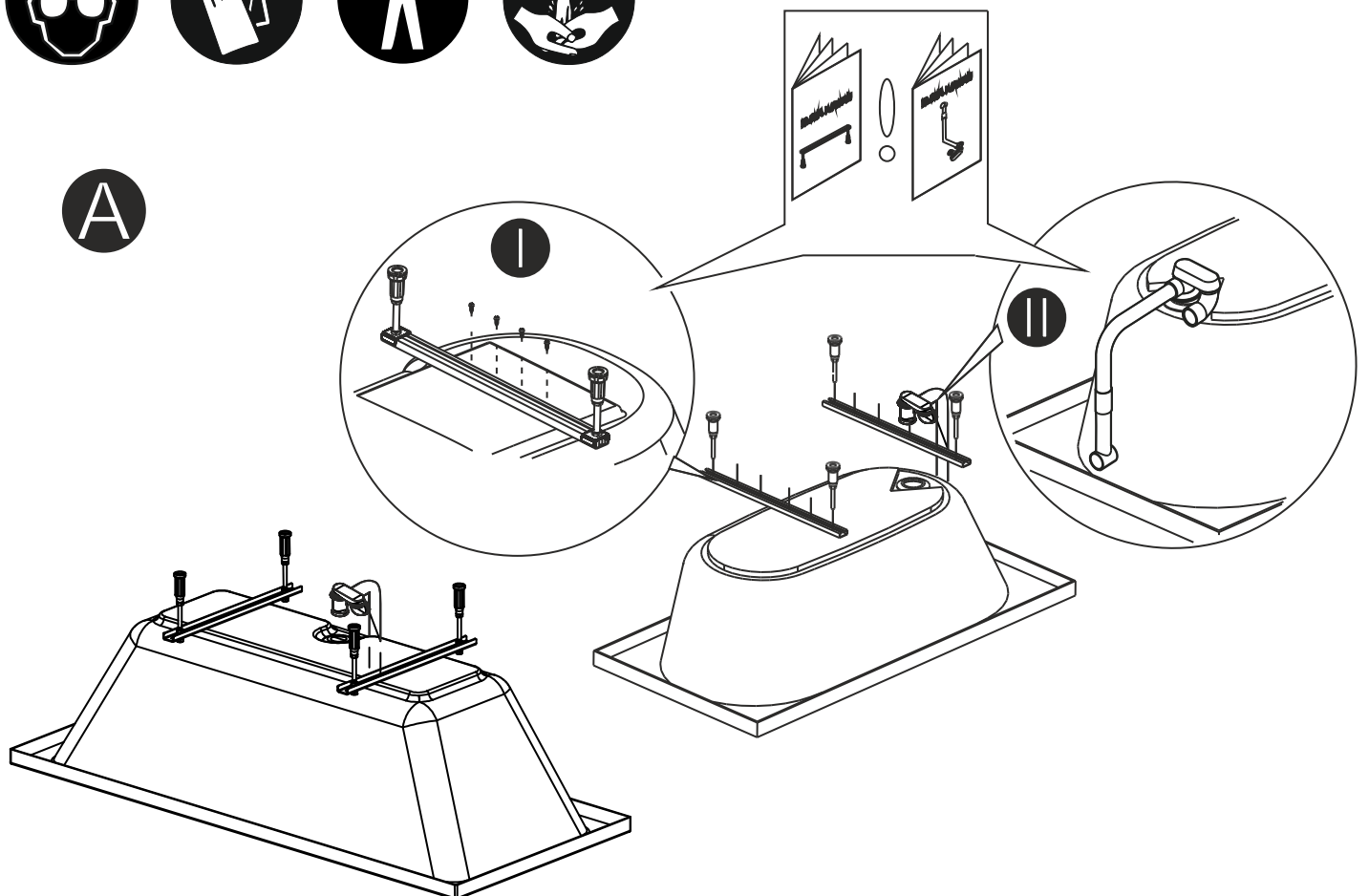


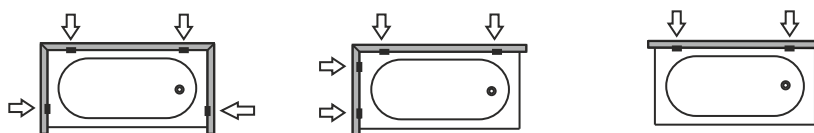
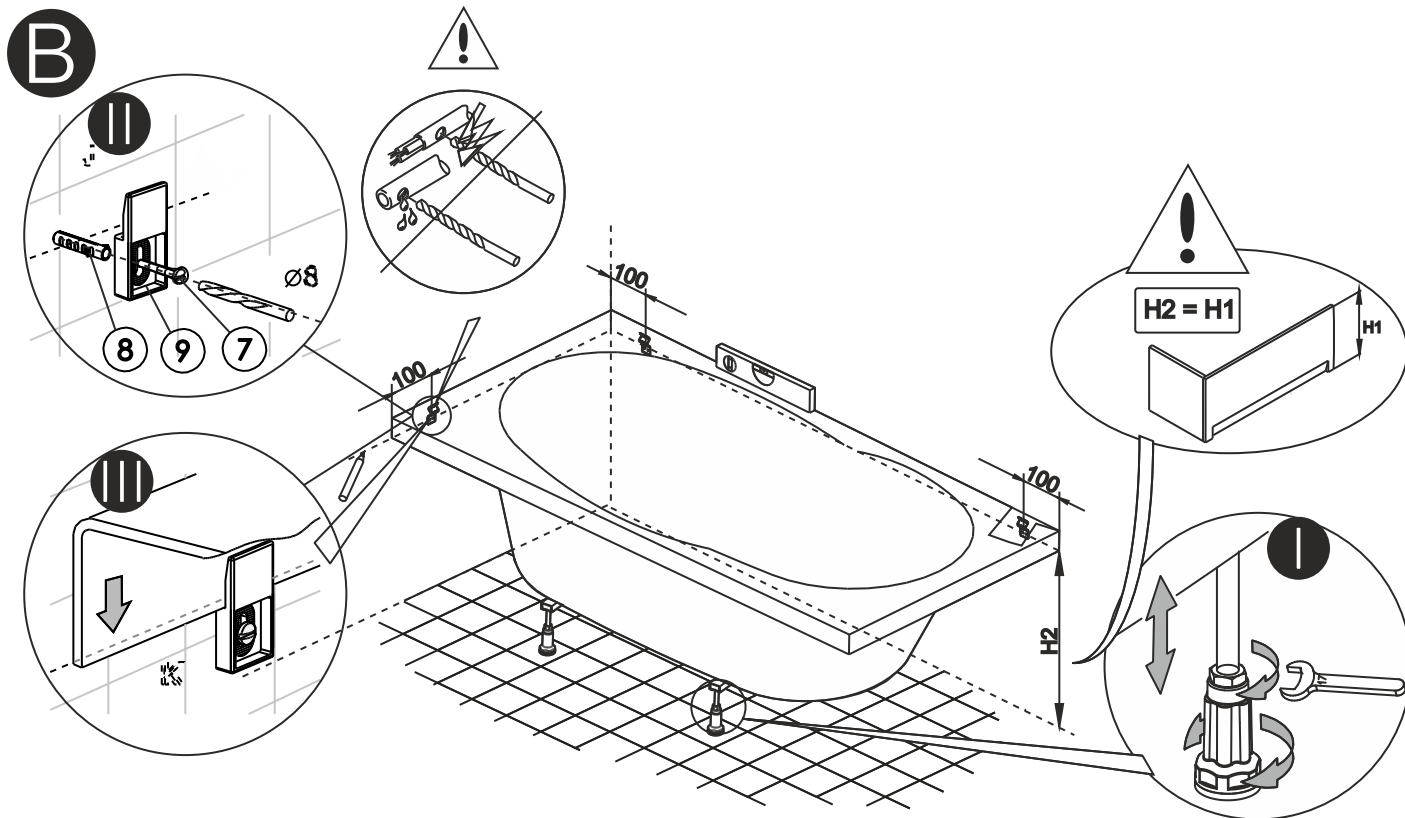
Podczas wchodzenia i wychodzenia z wanny należy zachować szczególną ostrożność, aby zapobiec obrażeniom i upadkom. W razie potrzeby należy zamontować odpowiedni uchwyt, aby bezpiecznie wchodzić i wychodzić z wanny.

## MONTAŻ PRODUKTU

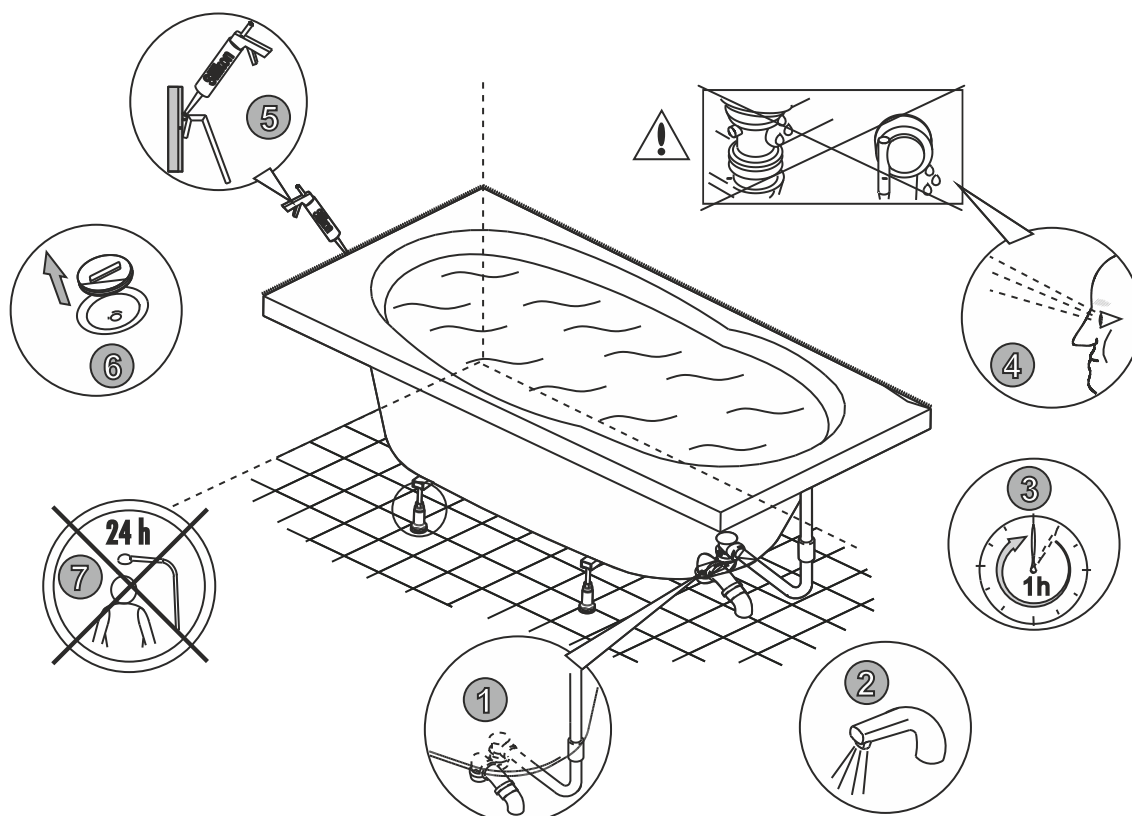


A



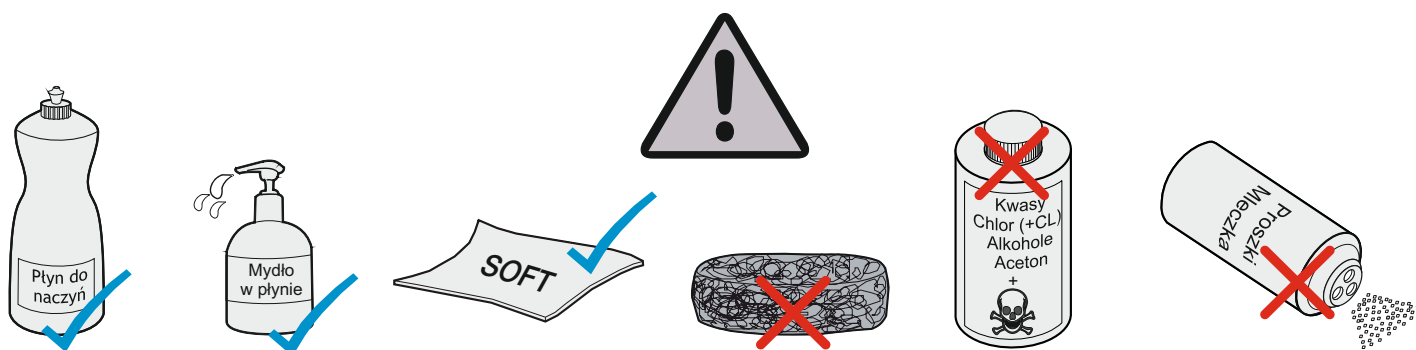


**C**





## EKSPLOATACJA I CZYSZCZENIE



Po każdej kąpieli powierzchnię wyrobu należy spłukać czystą bieżącą wodą. Pozostałe resztki wody należy wytrzeć do sucha za pomocą miękkiej ściereczki (nie stosować ścierek lub gąbek, które zawierają w swojej strukturze elementy szorstkie lub trące). Czyścić okresowo za pomocą miękkiej ściereczki lub gąbki, stosując jedynie roztwór wody i mydła w płynie. Nie używać proszków, mleczek, past i innych środków czyszczących zawierających substancje ściernie - mogą one doprowadzić do zarysowania powierzchni wyrobu lub jej uszkodzenia. Do czyszczenia silniejszych zabrudzeń można stosować środki czyszczące polecane przez ich producentów, którzy na opakowaniu lub ulotce reklamowej wyraźnie podają sposób ich użycia z uwzględnieniem celu stosowania (czyszczenie, pielęgnacja powierzchni z akrylu sanitarnego) - przed pierwszym użyciem lub w razie wątpliwości należy wypróbować ich działanie na niewidocznej powierzchni wyrobu.

### NAPRAWA POWIERZCHNI AKRYLOWEJ

Zarysowania (nie większe niż 0,2 mm) można usunąć szlifując powierzchnię papierem ściernym wodoodpornym nr 400, a następnie papierem nr 600 i 800, aż do usunięcia zarysowań. Następnie należy polerować powierzchnię pastą polerską używaną do polerowania powierzchni lakierniczych samochodu, aż do uzyskania połysku. W przypadku zmatowienia powierzchni akrylu zaleca się polerować powierzchnię w/w pastą polerską aż do osiągnięcia efektu połysku. Naprawę większych uszkodzeń powierzchni (głębokie rysy, odpryski, wytrawienia powierzchni itp.) należy powierzyć wyspecjalizowanym instalatorom bądź Autoryzowanym Punktom Serwisowych Producenta!

### MONTAŻ ARMATURY SANITARNEJ

**Producent zdecydowanie zaleca, aby wykonanie otworów w wannie w celu instalacji armatury (np. bateria nawannowa) lub innych urządzeń powierzyć profesjonalnemu instalatorowi/serwisantowi.** Montaż tego typu produktów nie narusza gwarancji udzielonej na produkt, nie mniej ewentualne błędy spowodowane wadliwym wykonaniem prac instalacyjnych mogą uszkodzić nieodwracalnie powierzchnię produktu. Model baterii (innych akcesoriów) należy dobrać po kątem możliwości instalacji na korpusie wanny!

# KARTA GWARANCYJNA

# WYPEŁNIA SPRZEDAWCA

WYPEŁNIA PUNKT DOKONUJĄCY NAPRAWY

ZAKRES NAPRAW (CZYNNOŚCI, WYMIENIONE CZĘŚCI ITD.)	DATA ZGŁOSZENIA	DATA NAPRAWY
	PIECZĄTKA I PODPIS SERWISU	
ZAKRES NAPRAW (CZYNNOŚCI, WYMIENIONE CZĘŚCI ETC.)	DATA ZGŁOSZENIA	DATA NAPRAWY
	PIECZĄTKA I PODPIS SERWISU	
ZAKRES NAPRAW (CZYNNOŚCI, WYMIENIONE CZĘŚCI ETC.)	DATA ZGŁOSZENIA	DATA NAPRAWY
	PIECZĄTKA I PODPIS SERWISU	

PRODUKT (rodzaj, typ)	
MODEL, SERIA	
NR DOKUMENTU SPRZEDAŻY	DATA SPRZEDAŻY
PIECZĄTKA I PODPIS SPRZEDAWCY	

## WARUNKI GWARANCJI

### ZAKRES I PRZEDMIOT GWARANCJI

- Gwarancja dotyczy wad fabrycznych produktu i wad materiału, z którego wykonany jest produkt (tzw. wad powstałych z przyczyn tkwiących w produkcji).
- Okres gwarancji liczony jest od daty wydania lub dostarczenia Nabywcy zakupionego wyrobu i wynosi 15 lat w zakresie zachowania barwy powłoki akrylowej, kształtu i wymiaru produktu oraz 2 lata na wszystkie pozostałe elementy.
- Produkt przeznaczony jest do **stosowania na cele higieny osobistej** w budynkach mieszkalnych, hotelach, szpitalach i innych podobnych, wyposażonych w niezbędne instalacje sanitarne.
- Przed montażem **Nabywca obowiązany jest dokładnie sprawdzić produkt pod względem kompletności i ewentualnych uszkodzeń** (pęknięcia, zarysowania powierzchni itp.), powstałych na skutek niewłaściwego transportu lub składowania. Po zainstalowaniu wyrobu reklamacje z tytułu uszkodzeń mechanicznych nie będą uwzględniane. **Nie należy montować wadliwego wyrobu.**
- W przypadku wykrycia wady produktu przed lub po jego zamontowaniu należy odpowiednio przerwać montaż bądź użytkowanie oraz zgłosić usterkę w miejscu zakupu produktu.
- Wyrób powinien być tak zainstalowany, aby zapewnić do niego swobodny dostęp. **Producent nie ponosi kosztów demontażu, ponownego montażu bądź niezamierzonego lub przypadkowego uszkodzenia elementów utrudniających lub uniemożliwiających dostęp do wyrobu** (np. glazury, stałych elementów zabudowy lub innych materiałów zastosowanych do zabudowy produktu).
- W razie stwierdzenia w okresie gwarancji wady produktu (lub jego części) Nabywca ma prawo żądać jej usunięcia, zaś gdy usunięcie wady nie jest możliwe - dostarczenia produktu (jego części) wolnego od wad lub zwrotu bądź obniżenia zapłaconej ceny. Za wadę, której nie można usunąć należy rozumieć sytuację, gdy dokonano 3 napraw (potwierdzonych stosownym wpisem w karcie gwarancyjnej) a naprawiony produkt nadal wykazuje wady uniemożliwiające jego stosowanie zgodnie z przeznaczeniem.

### POSTĘPOWANIE REKLAMACYJNE

- Zgłoszenie reklamacyjne może być wniesione wyłącznie w formie pisemnej i złożone bezpośrednio w miejscu zakupu bądź wysłane listem poleconym na adres producenta wskazany w niniejszej karcie gwarancyjnej lub pocztą e-mail na adres **serwis@essente.pl** lub poprzez aplikację internetową dostępną pod adresem url: **www.essente.pl/pl/serwis-online**. Do zgłoszenia należy dołączyć kopię karty gwarancyjnej i dowodu zakupu wyrobu.
- Reklamacja zostanie rozpatrzona niezwłocznie, najpóźniej w terminie 14 dni od dnia jej otrzymania. Producent zastrzega sobie możliwość sprawdzenia produktu w miejscu jego instalacji (lokal Nabywcy), w celu dokładnej weryfikacji zasadności złożonej przez Nabywcę reklamacji. W przypadku odmowy Nabywcy reklamacja nie zostanie uwzględniona.
- Uznane wady produktu lub jego części zostaną usunięte najpóźniej w ciągu 14 dni, licząc od dnia uznania zgłoszenia reklamacyjnego.
- Jeżeli usunięcie wady wyrobu wymaga poniesienia nadmiernych kosztów Producent może według własnego uznania dostarczyć Nabywcy produkt lub jego część wolną od wad, zamiast wadę usunąć.
- W każdym przypadku wyrób udostępniony do naprawy musi być czysty, zgodnie z podstawowymi wymogami higieny.

### OGRANICZENIA GWARANCJI

- Nabywca wyrobu traci udzieloną na niego gwarancję w przypadku:
  - samodzielnych napraw lub przeróbek produktu, z wyłączeniem wskazanych w instrukcji montażu, obsługi i użytkowania;
  - wykorzystywania lub używania produktu niezgodnie z jego przeznaczeniem;
  - niestosowania się i nieprzestrzegania zasad instalacji, użytkowania, obsługi i konserwacji, podanych w instrukcji załączonej do produktu;
  - niewłaściwego transportu i składowania (zaleca się transport i składowanie wyłącznie w oryginalnym opakowaniu zabezpieczającym)
- Gwarancja nie obejmuje:
  - wyrobów używanych, powystawowych oraz wad fizycznych, o których Nabywca wiedział w momencie zakupu;
  - wyrobów lub ich części przekazanych Nabywcy nieodpłatnie;
  - części i elementów ulegających zużyciu podczas normalnego użytkowania;
  - wad powstałych na skutek nieprzestrzegania zasad instalacji, użytkowania i konserwacji wyrobu, podanych w instrukcji;
  - wad powstałych w wyniku uszkodzeń mechanicznych produktu;
  - uszkodzeń zewnętrznych powierzchni akrylowych produktu powstałych na skutek stosowania nieodpowiednich środków konserwująco-czyszczących oraz niewłaściwej pielęgnacji produktu
- Producent nie ponosi odpowiedzialności za szkody spowodowane:
  - wytrącaniem się osadów z użytkowanej wody (zaleca się stosowanie odpowiednich filtrów, zmiękczaczy oraz regularną konserwację i czyszczenie powierzchni wyrobu)
  - nieodpowiednią pielęgnacją wyrobu, np. stosowaniem do czyszczenia niewłaściwych środków chemicznych (zawierających aceton, substancje ściernie lub żrące)

### POSTANOWIENIA KOŃCOWE

- Karta gwarancyjna jest ważna, jeżeli widnieje na niej pieczęć i podpis sprzedawcy i posiada ona czytelnie wypełnione rubryki, bez zmian i skreśleń dokonanych przez Nabywcę. W przypadku zgubienia karty gwarancyjnej producent nie wystawia jej duplikatu.
- Ochrona gwarancyjna obejmuje wyłącznie obszar Rzeczypospolitej Polskiej.
- Producent zastrzega sobie prawo wprowadzenia zmian w oferowanym produkcie nie obniżając jednocześnie jego jakości.
- Wszelkie naprawy nie podlegające gwarancji lub pogwarancyjne są płatne według cennika producenta.
- W przypadku nieuzasadnionego zgłoszenia reklamacyjnego lub zgłoszenia nieobjętego gwarancją Nabywca pokrywa koszt przejazdu i zryczałtowanego wynagrodzenia pracowników serwisu producenta.
- Naprawy gwarancyjne mogą być wykonywane tylko i wyłącznie przez autoryzowany serwis producenta lub osoby przez niego upoważnione, chyba że wada fizyczna jest nieistotna i może być - za zgodą producenta - usunięta samodzielnie przez Nabywcę.

**NINIEJSZA GWARANCJA NIE WYŁĄCZA, NIE OGRANICZA ANI NIE ZAWIESZA UPRAWNIEN NABYWCY WYNIKAJĄCYCH Z PRZEPISÓW O RĘKOJMI ZA WADY RZECZY SPRZEDANEJ.**

Sigma Trade s.c., ul. Przędzalniana 6F, 15-688 Białystok

Obsługa Klienta: ☎ +48 85 733 52 12, e-mail: [biuro@essente.pl](mailto:biuro@essente.pl)

Dział Serwisu: ☎ +48 85 733 52 13, e-mail: [serwis@essente.pl](mailto:serwis@essente.pl)

<http://www.essente.pl>

