

FORCA | IVEA | BERNO

OBUDOWA BOCZNA WANNY SYMETRYCZNEJ

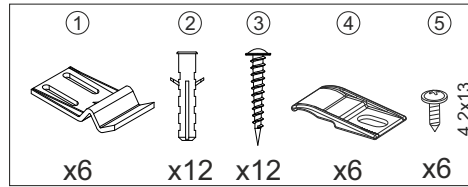
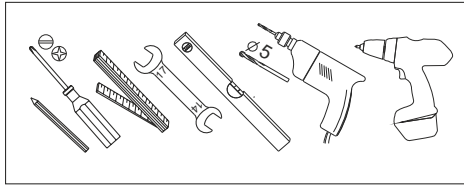
INSTRUKCJA MONTAŻU I UŻYTKOWANIA

MONTAŻ PRODUKTU

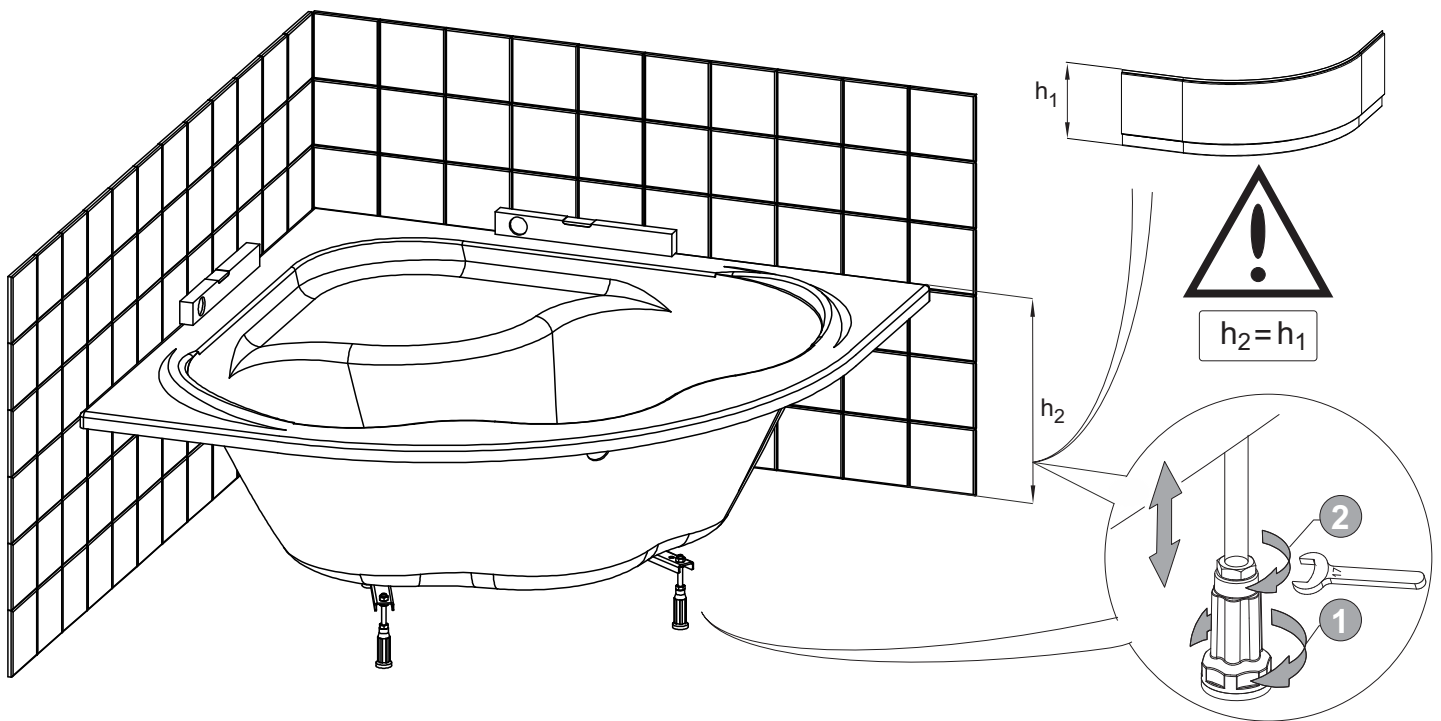


Montaż obudowy frontowej:

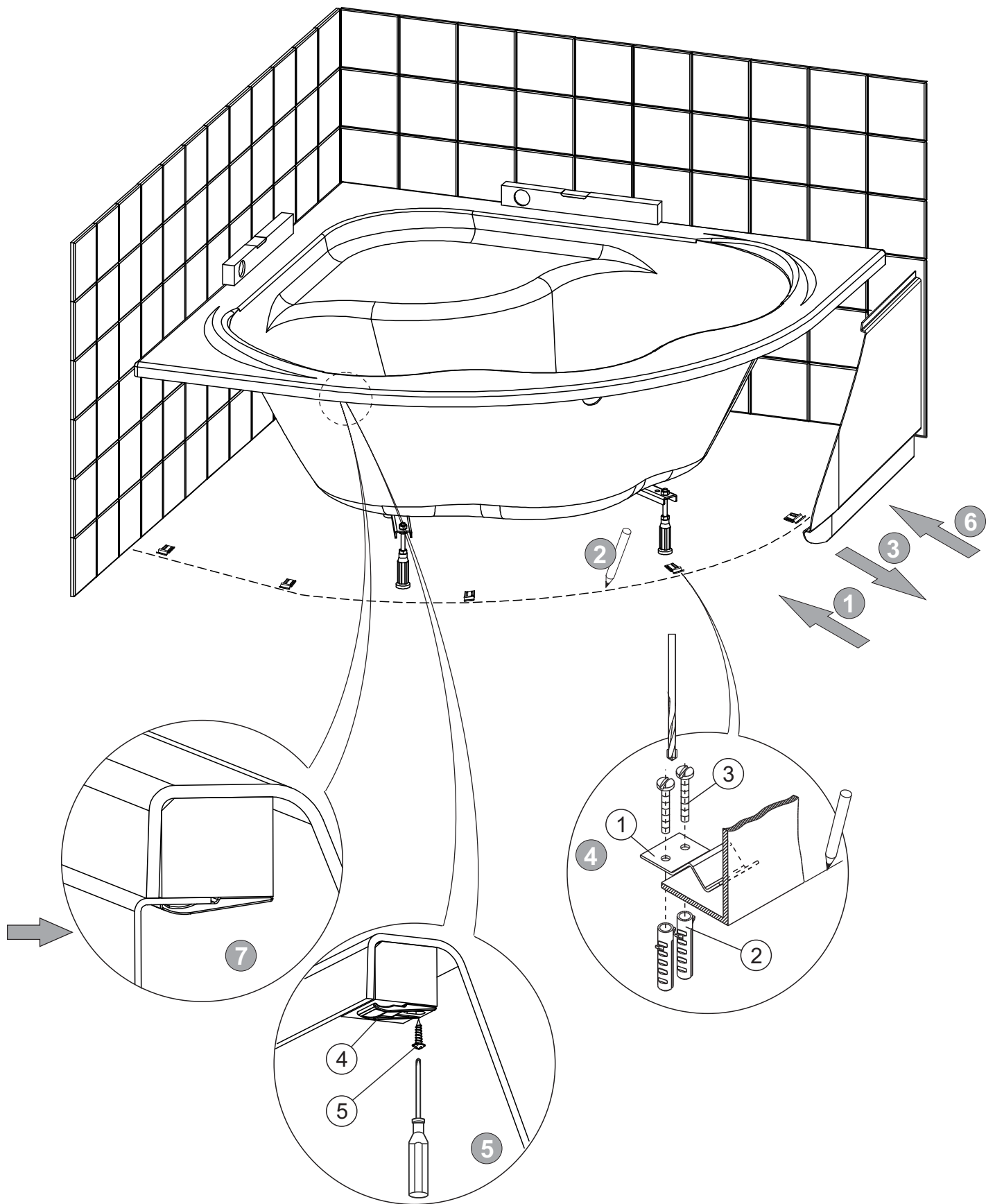
Instrukcja montażu i użytkowania obudowy akrylowej jest załącznikiem do instrukcji montażu wanny serii ExclusiveLine. Zalecenia instalacyjne, wskazówki bezpieczeństwa oraz informacje dotyczące użytkowania oraz konserwacji przedmiotu obowiązują zgodnie z główną instrukcją.



A



B



Sigma Trade s.c., ul. Przędzalniana 6F, 15-688 Białystok

Obsługa Klienta: ☎ +48 85 733 52 12, e-mail: biuro@essente.pl

Dział Serwisu: ☎ +48 85 733 52 13, e-mail: serwis@essente.pl

<http://www.essente.pl>

