

BARBOSA | BERNO

# OBUDOWA BOCZNA WANNY ASYMETRYCZNEJ

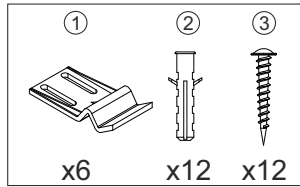
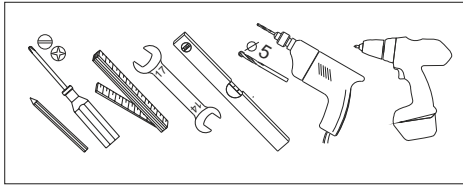
INSTRUKCJA MONTAŻU I UŻYTKOWANIA

# MONTAŻ PRODUKTU

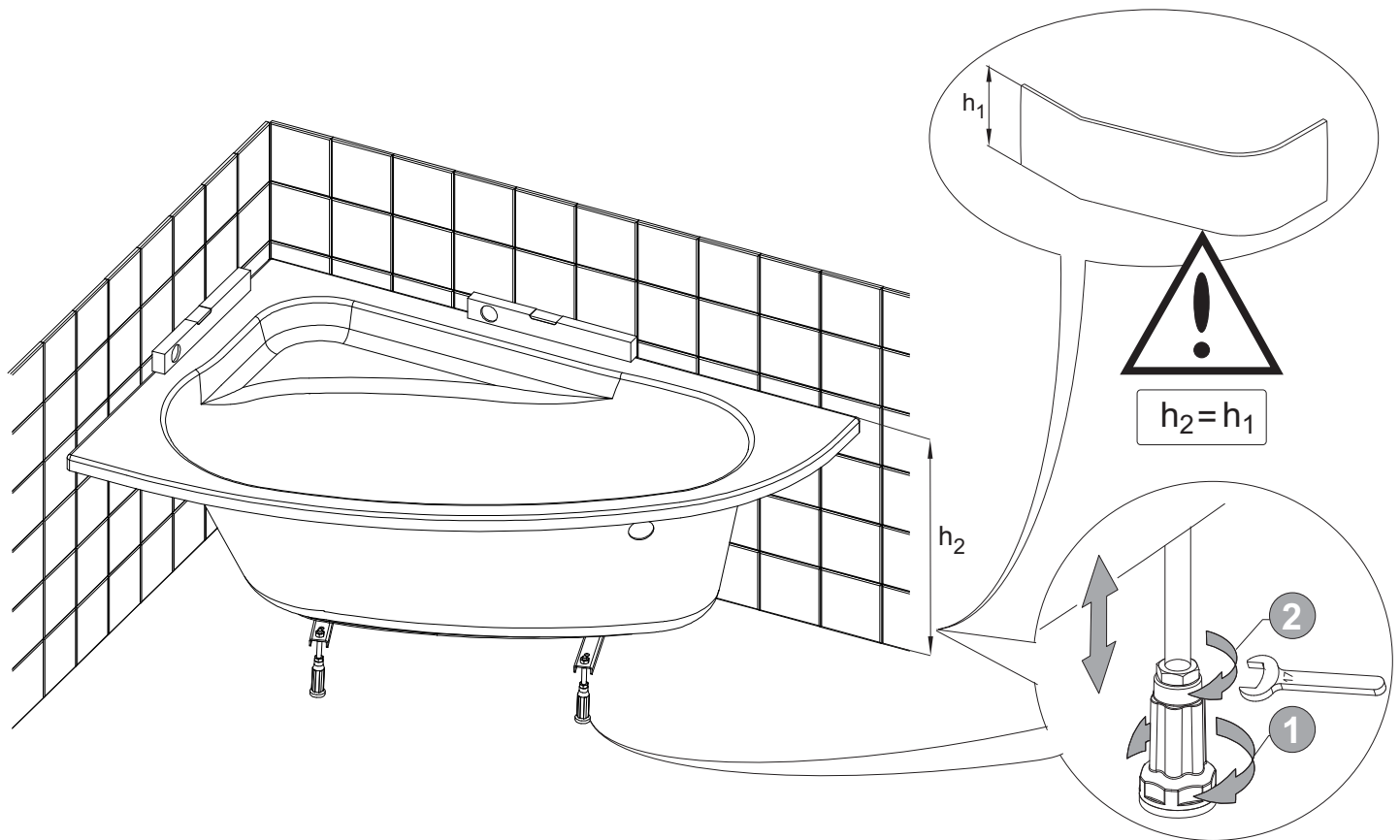


## Montaż obudowy frontowej:

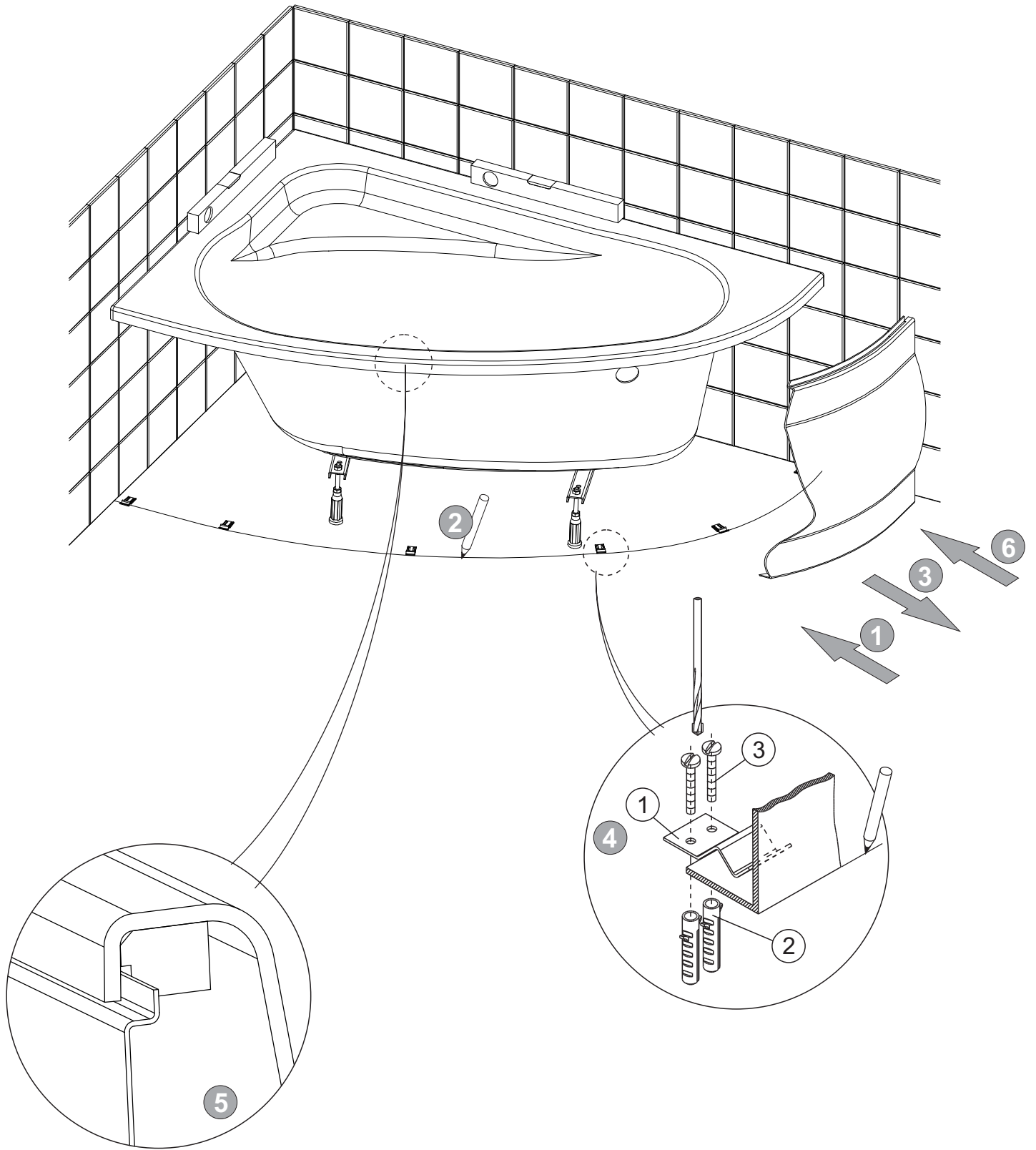
Instrukcja montażu i użytkowania obudowy akrylowej jest załącznikiem do instrukcji montażu wanny serii ExclusiveLine. Zalecenia instalacyjne, wskazówki bezpieczeństwa oraz informacje dotyczące użytkowania oraz konserwacji przedmiotu obowiązują zgodnie z główną instrukcją.



A



**B**



Sigma Trade s.c., ul. Przędzalniana 6F, 15-688 Białystok

Obsługa Klienta: ☎ +48 85 733 52 12, e-mail: [biuro@essente.pl](mailto:biuro@essente.pl)

Dział Serwisu: ☎ +48 85 733 52 13, e-mail: [serwis@essente.pl](mailto:serwis@essente.pl)

<http://www.essente.pl>

