

model AYATA  
seria Purefull  
WANNA Z HYDROMASAŻEM  
INSTRUKCJA MONTAŻU I UŻYTKOWANIA



**PRZED ROZPOCZĘCIEM MONTAŻU, OBSŁUGI I KONSERWACJI URZĄDZENIA NALEŻY PRZECZYTAĆ DOKŁADNIE CAŁĄ INSTRUKCJĘ.** WARUNKIEM BEZPIECZNEJ, BEZAWARYJNEJ I DŁUGOTRWAŁEJ EKSPLOATACJI JEST ŚCISŁE PRZESTRZEGANIE ZASAD PRAWIDŁOWEGO MONTAŻU, OBSŁUGI I KONSERWACJI ZAWARTYCH W NINIEJSZEJ INSTRUKCJI. DOKŁADNE PRZESTRZEGANIE INSTRUKCJI OBSŁUGI POZWALA NA PEŁNE WYKORZYSTANIE MOŻLIWOŚCI PRODUKTU ORAZ NA UNIKNIĘCIE KOMPLIKACJI CZY AWARII, POWSTAŁYCH Z PRZYCZYN NIEODPOWIEDNIEJ OBSŁUGI LUB BŁĘDÓW W MONTAŻU.

W RAZIE **NIEZROZUMIENIA** INSTRUKCJI LUB WĄTPLIWOŚCI SKONTAKTOWAĆ SIĘ Z SERWISEM PRODUCENTA. ZACHOWAĆ INSTRUKCJĘ, ABY MÓC Z NIEJ KORZYSTAĆ W PRZYSZŁOŚCI LUB PRZEKAZAĆ JĄ NASTĘPNYM UŻYTKOWNIKOM PRODUKTU. ISTOTNE OSTRZEŻENIA I INFORMACJE ZOSTAŁY W INSTRUKCJI OZNACZONE SYMBOLAMI:



## BEZPIECZEŃSTWO



Wanna z hydromasażem jest produktem przeznaczonym dla budownictwa ogólnego, z przeznaczeniem do montażu wewnątrz budynków, na cele higieny osobistej.



Osoby chore, z dolegliwościami lub niepełnosprawne powinny zasięgnąć opinii lekarza co do celowości i intensywności korzystania z hydromasażu. W pierwszym okresie korzystania z produktu zalecane jest stopniowe dawkowanie intensywności, czasu i częstotliwości kąpeli, tak aby nie powodowały nadmiernych reakcji słabości, wzrostu ciśnienia krwi itp. Sposób korzystania z produktu powinien być dobrany indywidualnie w zależności od kondycji, wrażliwości oraz potrzeb kąpiącej się osoby.



Montaż urządzenia należy zlecić wykwalifikowanym instalatorom, zwłaszcza w zakresie podłączeń elektrycznych. Produkt wyposażony jest w wiele elementów zasilanych energią elektryczną. **Wszystkie prace i połączenia elektryczne oraz podłączenie do instalacji elektrycznej może wykonać jedynie osoba posiadająca aktualne, wymagane uprawnienia elektryczne zgodnie z krajowymi normami energetycznymi oraz zasadami przedstawionymi w niniejszej instrukcji bądź Autoryzowany Punkt Serwisowy (APS) producenta,**













Należy zachować szczególną ostrożność przy montażu. **MONTAŻ POWINIEN BYĆ PRZEPROWADZONY PRZEZ MINIMUM 2 OSOBY DOROSŁE!**



Zabudowa i usytuowanie w pomieszczeniu musi umożliwiać wyjęcie lub odsunięcie produktu w celu naprawy lub konserwacji, bez konieczności jej demontażu lub możliwości uszkodzenia elementów. Producent nie ponosi kosztów demontażu i skutków uszkodzeń, wynikających niewłaściwego usytuowania produktu w pomieszczeniu.

## PRZED PIERWSZYM UŻYCIEM URZĄDZENIA ZAPOZNAJ SIĘ Z PONIŻSZYMI INFORMACJAMI!



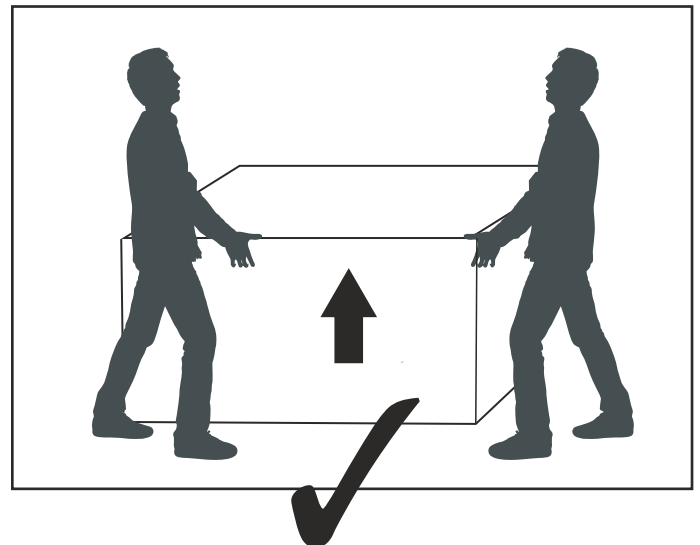
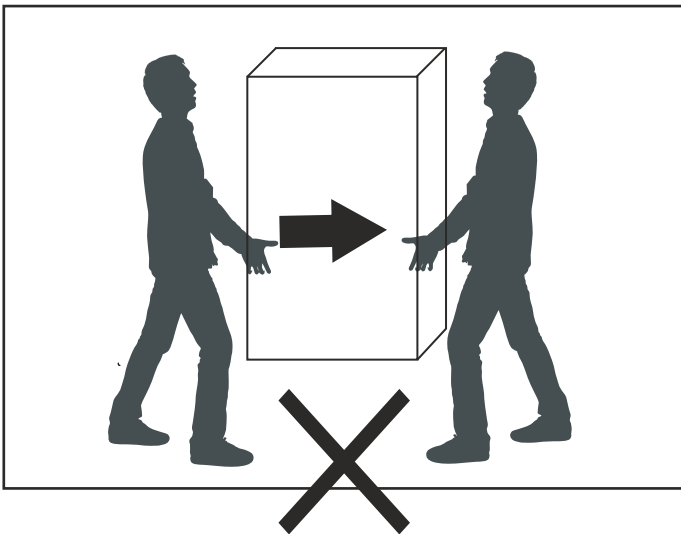
-  W trakcie kąpieli w wannie bezwzględnie nie dotykać, nie przenosić i nie używać jakichkolwiek urządzeń elektrycznych (np. lokówka, suszarka do włosów, maszynka do golenia) zasilanych prądem o napięciu większym niż 12V!
-  Osoby z chorobami lub dolegliwościami serca, zbyt wysokim bądź niskim ciśnieniem, cierpiące na zaburzenia układu krążenia, niewydolność nerek, infekcje lub stany zapalne, choroby zakaźne, epilepsję, chorzy na cukrzycę oraz kobiety ciężarne powinny przed rozpoczęciem korzystania z urządzenia zasięgnąć porady lekarskiej i sprawdzić, czy nie ma przeciwwskazań do korzystania z niego (zwł. z funkcji hydromasażu).
-  Osoby zażywające leki powinny zasięgnąć porady lekarskiej, przed rozpoczęciem korzystania z urządzenia, zwłaszcza gdy przyjmują leki, które w wyniku podwyższonej temperatury, mogą powodować senność, wywierając wpływ na pracę serca, ciśnienie i krążenie krwi.
-  Hydromasaż lub kąpiel nie powinny trwać długo (zaleca się 15-20 minut dla osiągnięcia optymalnego efektu). W przypadku pogorszenia samopoczucia natychmiast przerwać kąpiel lub hydromasaż i zakończyć korzystanie z urządzenia.
-  W trakcie kąpieli zaleca się temperaturę wody nie wyższą niż 38°C. Zbyt gorąca woda może grozić poparzeniem oraz powodować zasłabnięcia!
-  Zabrania się używania alkoholu, narkotyków i innych środków odurzających, silnych leków przed i podczas korzystania z urządzenia, ponieważ może to spowodować utratę przytomności.
-  Nie należy palić w trakcie korzystania z urządzenia, nie korzystać z hydromasażu bezpośrednio po obfitym posiłku.
-  Osoby (w tym dzieci) o ograniczonej zdolności fizycznej, czuciowej lub psychicznej lub osoby bez znajomości albo wiedzy w zakresie obsługi urządzenia, nie powinny z niego korzystać. Korzystanie z urządzenia przez te osoby dopuszczalne jest jedynie pod nadzorem i opieką osoby odpowiedzialnej za ich bezpieczeństwo lub po przekazaniu im instrukcji obsługi urządzenia.
-  Bezwzględnie przestrzegać, aby dzieci – zarówno przed, w trakcie oraz po kąpieli – nie bawiły się elementami urządzenia (np. panelem sterującym, dyszami itp.). Nie pozostawiać dzieci w trakcie kąpieli lub hydromasażu bez nadzoru i opieki.
-  **Nie używać urządzenia w razie wystąpienia jakichkolwiek problemów w obwodzie elektrycznym, gdyż grozi to zwarciem lub porażeniem prądem!** W razie stwierdzenia usterek występujących podczas korzystania z urządzenia należy odłączyć je od zasilania i skontaktować się z serwisem w celu ich usunięcia. **Gdy urządzenie nie jest wykorzystywane przez dłuższy czas należy odłączyć zasilanie elektryczne oraz zakręcić zawory, doprowadzające wodę do urządzenia.** Przed odcięciem zasilania należy wyłączyć wszelkie funkcje urządzenia i wytrzeć ręce do sucha!

## TRANSPORT

- przewożenie produktu powinno odbywać się w oryginalnym opakowaniu producenta
- karton z zawartością należy przenosić zgodnie z naniesionymi na opakowaniu znakami
- na czas transportu zaleca się oznaczenie opakowań napisem „Ostrożnie”
- podczas transportu i przechowywania nie należy urządzenia przewracać, kłaść na nim innych przedmiotów, gdyż może to spowodować uszkodzenie powłoki. Urządzenie powinno być zabezpieczone oraz pozostać cały czas w opakowaniu fabrycznym
- zapewnić w trakcie wyładunku odpowiednią liczbę osób, tak aby ciężar na osobę nie przekraczał 30 kg
- w trakcie transportu i wyładunku opakowania podnosić i opuszczać ostrożnie, unikając uderzeń, naprężeń i obić o elementy zewnętrzne
- nie przechowywać urządzenia w pomieszczeniu, w którym składowane są silne substancje chemiczne (rozpuszczalniki, farby, benzyna, formalina itp.)
- jeżeli urządzenie ma być nieużywane przez dłuższy czas powinno pozostać w opakowaniu fabrycznym, w miejscu suchym, gdzie jest zapewniona dobra wentylacja



Niedopuszczalne jest przesuwanie, przenoszenie części produktu przy użyciu elementów hydromasażu, natrysku oraz elektrycznych (orurowanie, przewody elektryczne, baterie, wylewki itp.).





## PRZYGOTOWANIE POMIESZCZENIA

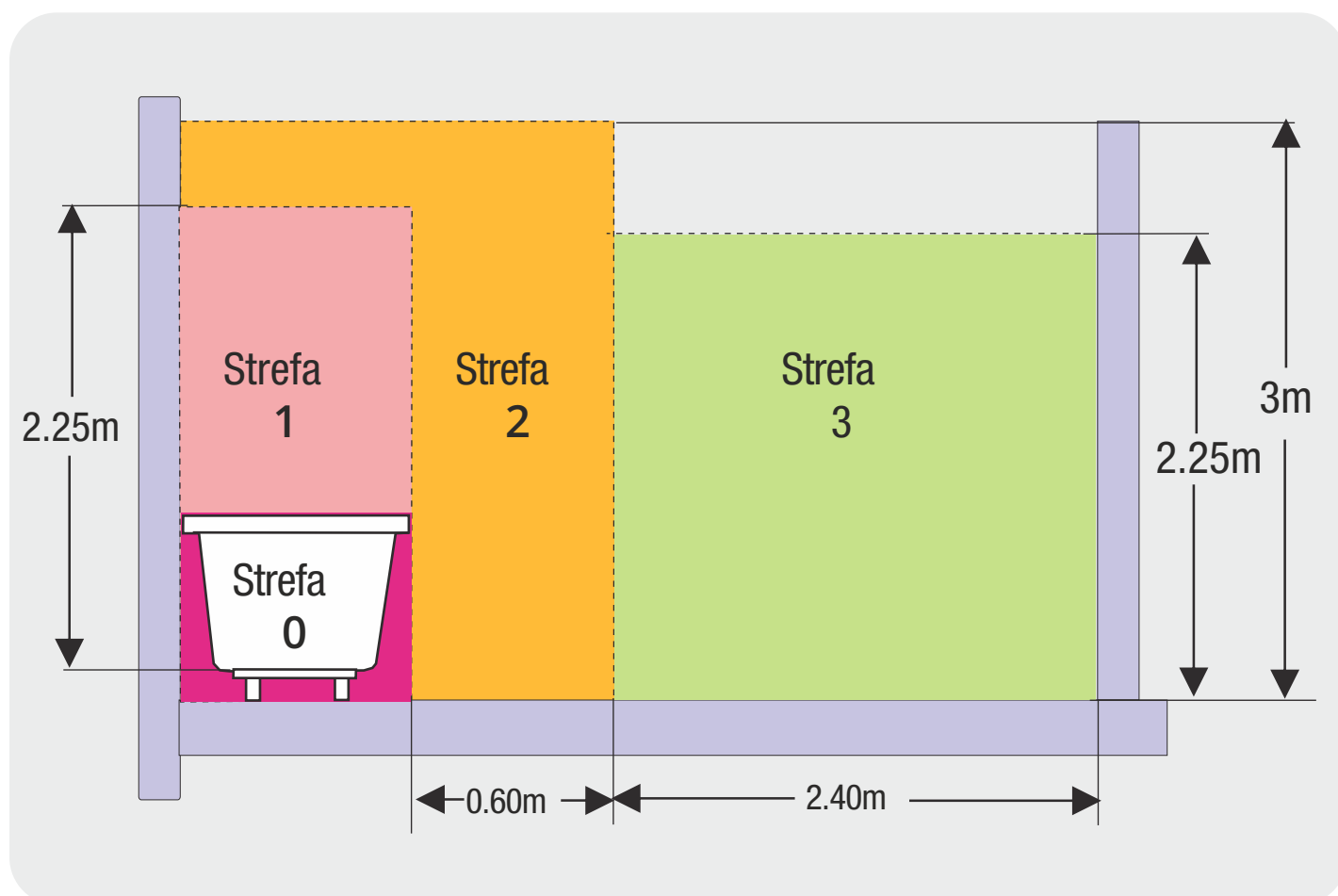
Pomieszczenie, w którym będzie zainstalowana wanna, musi spełniać następujące warunki:

- doprowadzone zasilanie o napięciu 230V zabezpieczone wyłącznikiem różnicowo-prądowym o prądzie  $I_n=30\text{mA}$  (np. B/O,003A);
- wyprowadzone przyłącze kanalizacyjne (*min.  $\varnothing 40$  – max  $\varnothing 50$  mm*);
- odpowiednia wielkość i wysokość (zachować min. 60 cm wolnej przestrzeni od krawędzi zewnętrznych urządzenia oraz 100 cm od krawędzi górnych);
- wypoziomowane i czyste podłoże (pozbawione resztek materiałów budowlanych), idealnie pionowe ściany - kąt narożnika (dla wanien narożnych) i kąt ściana-podłoga pomieszczenia wynoszący  $90^\circ (\pm 1^\circ)$ ;
- odpowiednia wentylacja, zapewniająca dostęp powietrza do elementów wyposażenia wanny.

Podłoże na którym będzie ustawiona wanna powinno zapewniać stabilne, pewne i poziome ustawienie wanny. Wszelkie wyposażenie, które w sposób mechaniczny mogłyby uszkodzić powierzchnie akrylowe lub chromowane powinno znajdować się w bezpiecznej odległości (np. stalowe wieszaki na ręczniki, szafki, umywalka, sedes itp.). Przyłącza wodne i elektryczne powinny być przygotowane zgodnie z obowiązującymi normami i przepisami prawa, przedstawionymi w dalszej części instrukcji.



**INSTALACJA ELEKTRYCZNA - DO KTÓREJ BĘDZIE PODŁĄCZONE URZĄDZENIE - MUSI BYĆ WYKONANA ZGODNIE Z KRAJOWYMI PRZEPISAMI I NORMAMI ORAZ PRZEZ OSOBĘ (ELEKTRYKA) POSIADAJĄCĄ STOSOWNE UPRAWNIENIA I KWALIFIKACJE W ZAKRESIE WYKONYWANIA INSTALACJI ELEKTRYCZNYCH!**





## PRZYGOTOWANIE POMIESZCZENIA



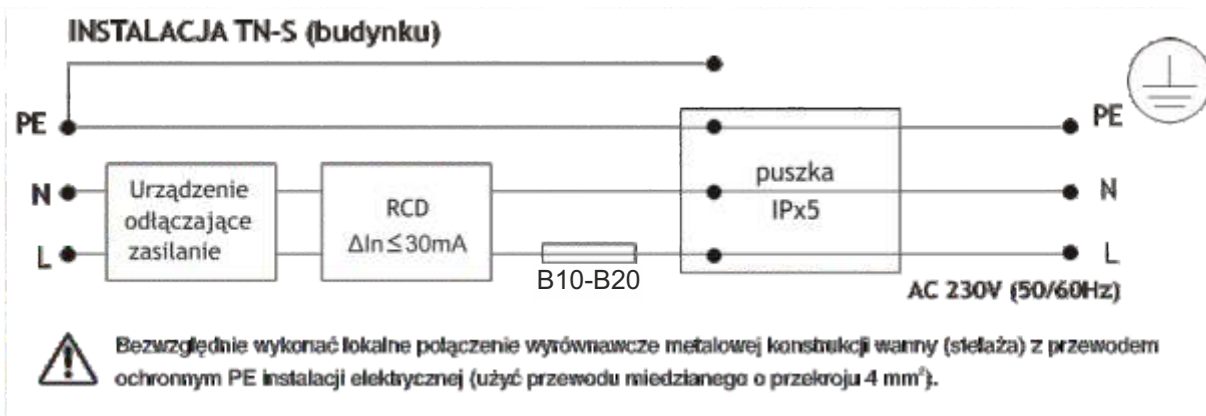
Gniazda sieciowe, lampy, wyłączniki itp. oraz inne elementy elektryczne zasilane prądem o napięciu >12V muszą być zainstalowane w bezpiecznej odległości od wanny, poza strefami 0-2 oraz posiadać odpowiedni stopień ochrony!



Urządzenia elektryczne zasilane prądem o napięciu >12V (np. lokówka, suszarka, maszynka do golenia itp.) muszą być umieszczone lub tak przymocowane, aby uniemożliwić ich wpadnięcie do wanny oraz by nie znajdowały się one w zasięgu dotyku osoby kąpiącej się!

Produkt może być przyłączony wyłącznie do instalacji elektrycznej zgodnej ze specyfikacją normy PN-HD 60364-7-701:2010 - „Instalacje elektryczne niskiego napięcia -- Część 7-701: Wymagania dotyczące specjalnych instalacji lub lokalizacji -- Pomieszczenia wyposażone w wannę lub prysznic”. Parametry zasilania: 230V; 1600W; PF 0,6.

Obwód elektryczny (AC 230V, 50/60Hz), do którego będzie podłączane urządzenie, nie może zasilać innych urządzeń elektrycznych i musi być zabezpieczony **wyłącznikiem różnicowoprądowym** (urządzenie RCD) o prądzie różnicowym znamionowym nie większym niż 30mA ( $\Delta I_n \leq 30\text{mA}$ ) oraz **wyłącznikiem nadmiarowo-prądowym**, w zależności od mocy znamionowej urządzenia: (a) do 2,3 kW - B10; (b) do 3,6 kW - B16; (c) od 3,6 kW - B20. W obwodzie elektrycznym należy zastosować **wyłącznik wielobiegunowy** (odległość między stykami nie mniej niż 3mm), aby umożliwić odłączenie urządzenia od źródła zasilania na wszystkich biegunach.



Urządzenie może być instalowane wyłącznie w pomieszczeniach budynków z układem sieci elektrycznej TN-S (tzn. z oddzielnym przewodem neutralnym N oraz przewodem ochronnym PE). Jeżeli nie jest to możliwe ze względu na istniejącą instalację (układ TN-C) należy w instalacji odbiorczej wykonać rozdzielanie przewodu PEN (ochronno-neutralny) na dwa osobne – PE i N – i przejść do układu TN-S.

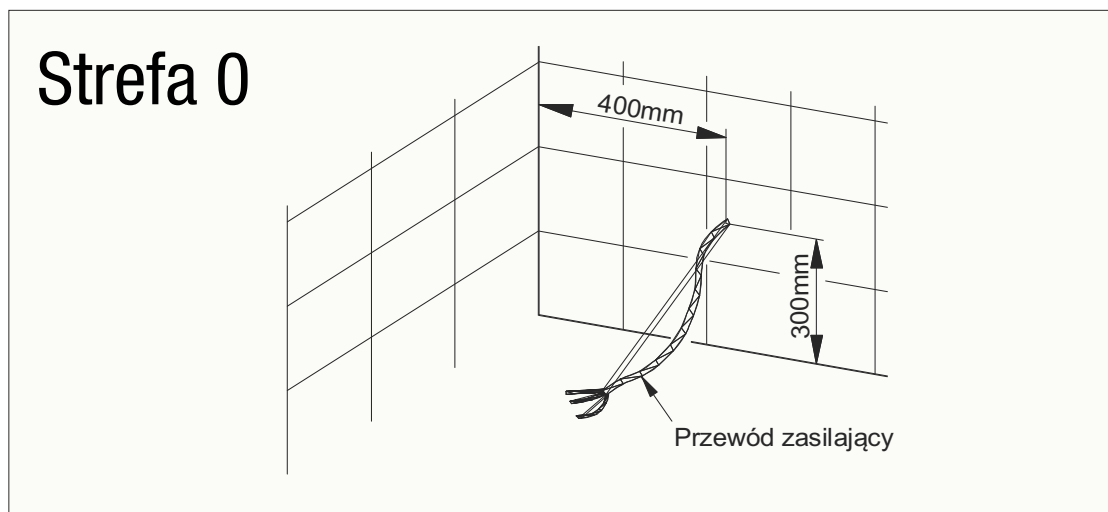


## PRZYGOTOWANIE INSTALACJI ELEKTRYCZNEJ

Zgodnie z normą PN-EN 60335-2-60 wanna z hydromasażem jako urządzenie klasy I musi być przyłączona do instalacji elektrycznej na stałe poprzez hermetyczną puszkę przyłączeniową (stopień ochrony min. IPX5). Puszka przyłączeniowa jest zamontowana do stelażu pod wanną. Zabronione jest podłączenie do puszkę kabla zasilającego z wtyczką a następnie podłączenie jej do wtykowego gniazda sieciowego.

Wyprowadzony przewód zasilający powinien być podwójnie izolowany, z miedzianym rdzeniem oraz o wymiarach  $3 \times 1,5 \text{ mm}^2$  (przekrój pojedynczej żyły =  $1,5 \text{ mm}^2 \text{ Cu}$ ).

Skrzynka (tablica) rozdzielcza z wyłącznikiem nadmiarowo-prądowym i różnicowoprądowym dla urządzenia, powinna być zainstalowana w suchym i łatwo dostępnym miejscu (*poza pomieszczeniem, w którym instalowane będzie urządzenie*).



**Ze względów bezpieczeństwa (możliwość zwarcia lub porażenia prądem) jakiegokolwiek przeróbki lub naprawy elementów instalacji elektrycznej należy powierzyć uprawnionym elektrykom!**

**PRODUCENT NIE BIERZE ODPOWIEDZIALNOŚCI ZA SZKODY, ZWARCIE LUB PORĄŻENIE PRĄDEM ORAZ USZKODZENIA UKŁADU ELEKTRYCZNEGO URZĄDZENIA WYNIKŁE Z NIEPRZESTRZEGANIA ZASAD PODANYCH W INSTRUKCJI PRZYGOTOWANIA I PODŁĄCZENIA PRODUKTU DO INSTALACJI ELEKTRYCZNEJ.**





## PODŁĄCZENIE DO SIECI ELEKTRYCZNEJ



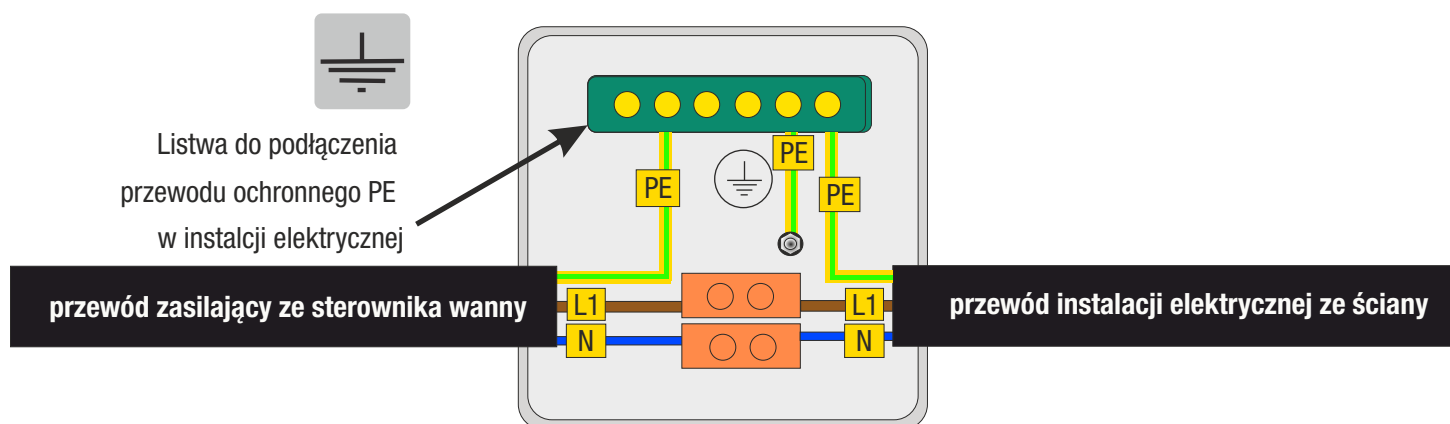
Kabel zasilający wannę (minimum 3x1,5mm<sup>2</sup>) powinien być obwodem wydzielonym, zabezpieczonym wyłącznikiem różnicowo-prądowym o znamionowej wartości prądu wyłączenia nie przekraczającym 30mA i wyłącznikiem nadprądowym 10A, doprowadzonym do puszkii lpx5 zamocowanej pod wanną z zachowaniem kolorów przewodów:

N (neutralny) = przewód niebieski


L1 (fazowy) = przewód brązowy

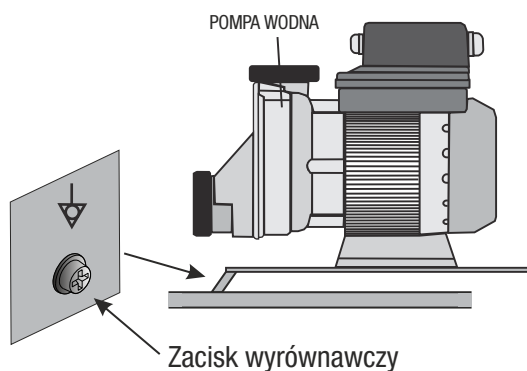
PE (ochronny)= przewód zielony/żółty

Po podłączeniu kabla zasilającego prosimy zapewnić IPx5 w puszcze przyłączeniowej.



## ZACISK WYRÓWNAWCZY WANNY

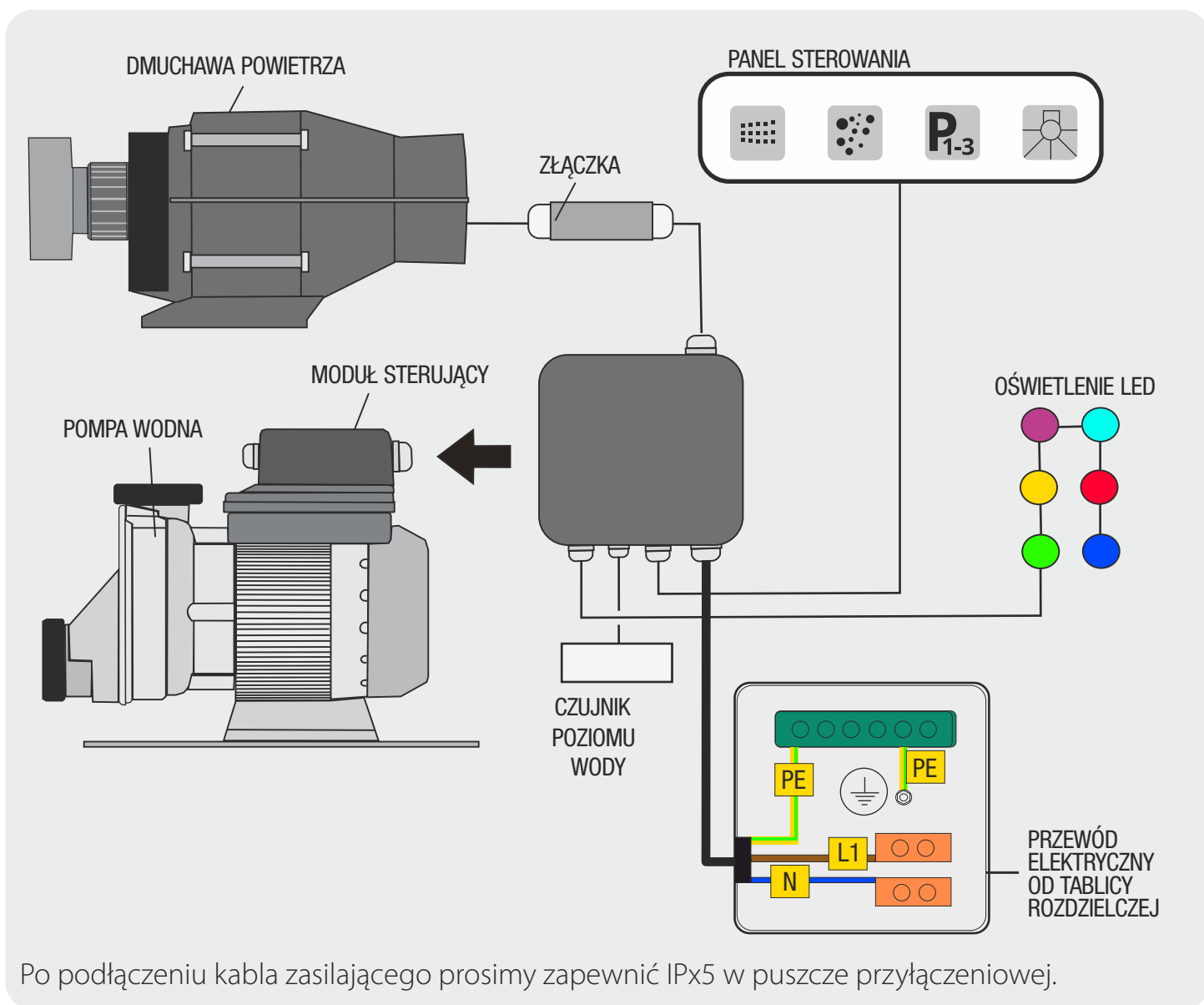
W pobliżu pompy znajduje się zacisk wyrównawczy oznaczony symbolem  zapewnia wyrównanie potencjałów wszystkich metalowych części wanny (ramy, obudowy silnika, płyty metalowej).



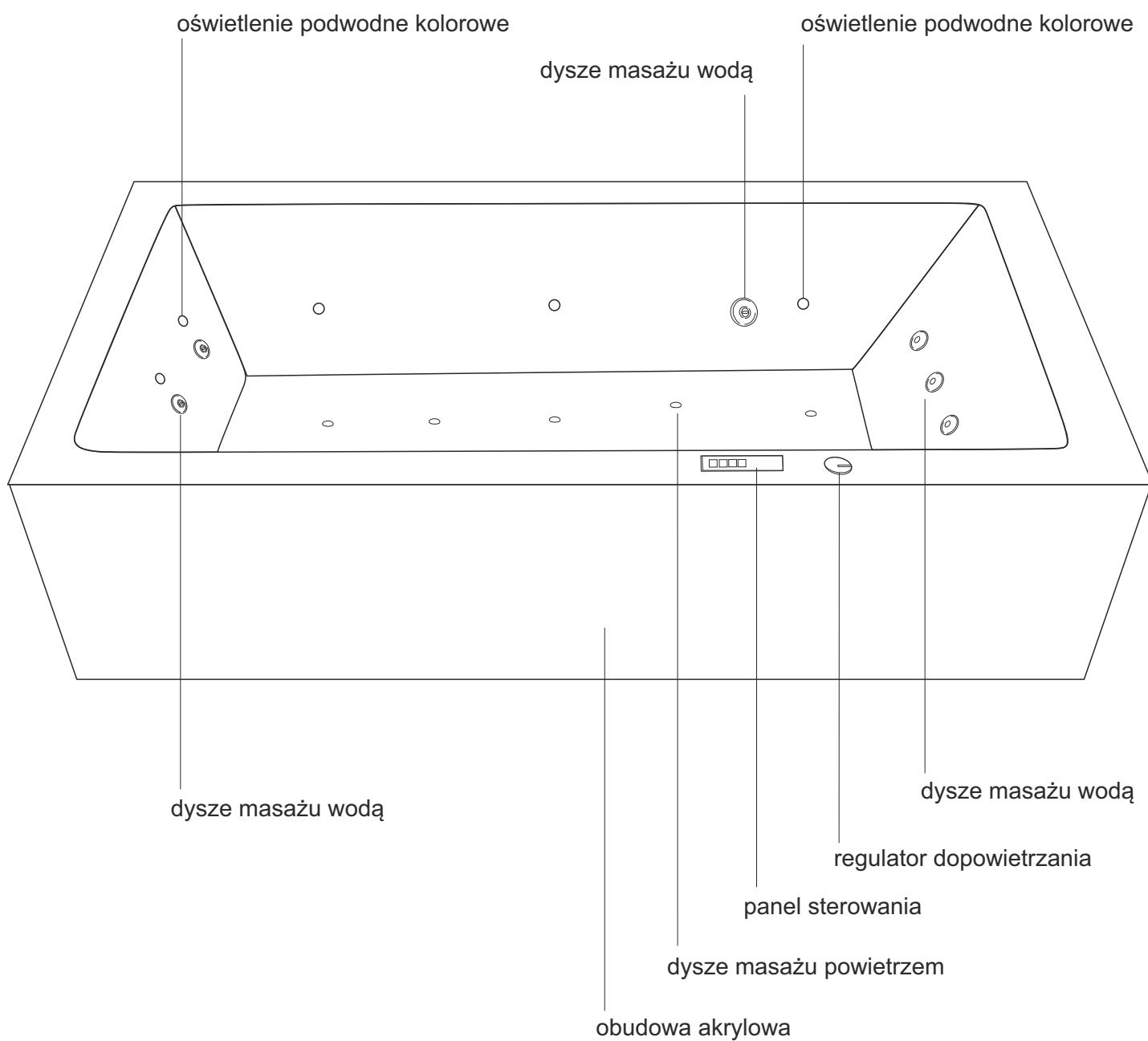
**UWAGA. Raz w miesiącu testuj wyłącznik lub wyłącznik różnicowo-prądowy za pomocą przycisku TEST!**



## SCHEMAT ELEKTRYCZNY



Po podłączeniu kabla zasilającego prosimy zapewnić IPx5 w puszcze przyłączeniowej.

**BUDOWA WANNY:**



## SYSTEM EFEKTIV

Funkcje i obsługa systemu:

Przyciski:

1

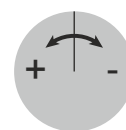
2

3

4



VENTURI



Efekt VENTURI miesza powietrze z wodą i wytwarza strumień masujący. Aby uzyskać efekt VENTURI, należy obracać pokrętką, aż do uzyskania żądanej mocy

Panel sterowania

T = Przycisk

Niewystarczający poziom wody, niedostępna klawiatura,  
Napełnianie wanny

T1  
Miga czerwona dioda

Bez wody

Wystarczający poziom wody, dostępna klawiatura

T1,2,3,4  
Świeci się niebieska dioda

Z wodą

### WODA

Uruchomienie: krótkie naciśnięcie  
Zatrzymanie wody: krótkie naciśnięcie

T1  
Świeci się zielona dioda

Aktywna pompa  
wodna



### PRZERWA

Woda: 8 sek. włączona, 8 sek:  
zatrzymanie: długie naciśnięcie (5 sek.)

Zatrzymanie przerwa:  
krótkie naciśnięcie

T1  
Miga zielona dioda

Tryb woda przerwa

### NAPOWIETRZENIE

Uruchomienie: krótkie naciśnięcie  
Zatrzymanie napowietrzenia: krótkie naciśnięcie

T2  
Świeci się  
zielona dioda

Aktywna pompa  
powietrza



### PRZERWA

Napowietrzenia : 8 sek. włączona, 8 sek:  
zatrzymanie: długie naciśnięcie (5 sek.)

Zatrzymanie przerwa:  
krótkie naciśnięcie

T2  
Miga zielona dioda

Tryb powietrze  
przerwa

### PROGRAM

Uruchomienie: P1 1 krótkie naciśnięcie

T3  
Miga 1x różowa

tryb P1

P2 2 krótkie naciśnięcia

T3  
Miga 2x różowa dioda

tryb P2

P3 3 naciśnięcia długie  
naciśnięcie (5 sek.)

T3  
Miga 3x różowa dioda

tryb P3



Zatrzymanie: (po 2 sek.)

**P<sub>1-3</sub>**

P1 Relaks	5 sek. Woda	15 sek. Napowietrzenie	----->	Czas trwania 10 minut
P2 Tonik	7 sek. Woda	7 sek. Napowietrzenie	----->	
P3 Fitness	30 sek. Napowietrzenie	Napowietrzenie + woda	2 sek. Stop --> 30 sek. Napowietrzenie	

**CHROMOTHERAPIA**

Cykl kolorów: (7 sek.)	Pierwsze krótkie naciśnięcie	T4	aktywny porogram
Pauza na kolor:	Drugie krótkie naciśnięcie	T4	
Wyłączenie:	Trzecie krótkie naciśnięcie:	Miga zielona dioda	

**DEZYNFEKCJA / AUTOMATYCZNE SUSZENIE**

T1, T2, T3, T4 Miga zielona dioda

Funkcja dostępna tylko wtedy, gdy obecność wody została wykryta przez co najmniej 2 minuty. Gdy wanna jest pusta, rozpoczyna się cykl dezynfekcji: Po 12 min. oczekiwania (możliwość czyszczenia wanny) suszenie przez pompę powietrza rozpoczyna się automatycznie na 2 min. W razie potrzeby można przerwać suszenie: nacisnąć przycisk 2

Jeśli funkcja ZATRZYMANIE nie zostanie użyta, system wyłączy się automatycznie po 20 minutach. W razie potrzeby można przerwać suszenie: nacisnąć przycisk 2



## MONTAŻ WŁAŚCIWY



Wannę należy przenosić trzymając ją wyłącznie za obrzeża, nie przenosić chwytając za elementy hydromasażu, elektryczne bądź elementy hydrauliczne!



Po ustawieniu wanny należy chronić ją przed wszelkimi zabrudzeniami, które mogłyby spowodować zatkanie odpływu lub dysz masujących systemów masażu!



Na tym etapie wanna powinna być tak ustawiona, aby była swobodna możliwość odsunięcia jej od ścian!



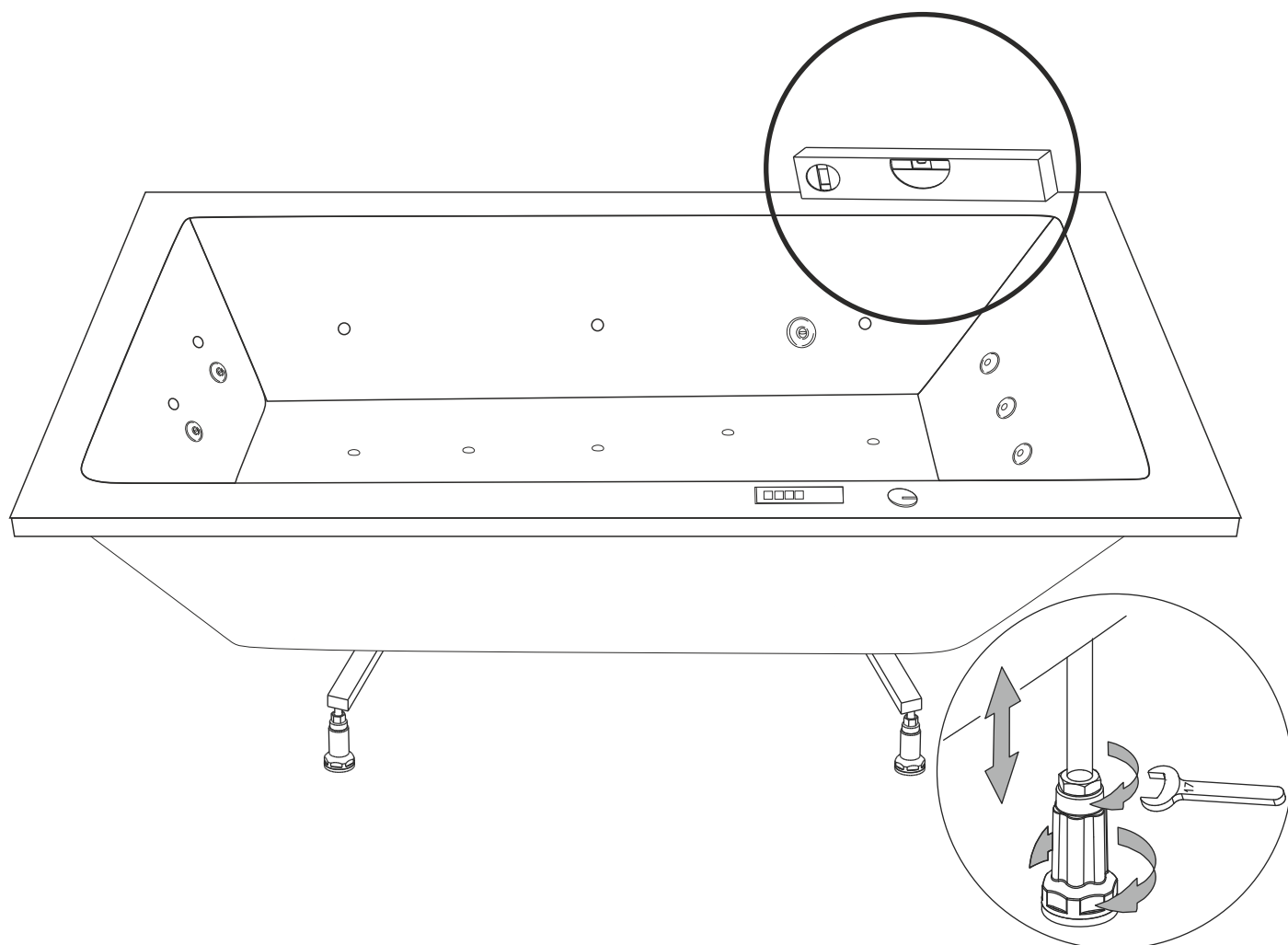
Poziomowanie wanny wykonać tak, aby pozostawić odstęp min. 2-5 mm między dolną krawędzią obudowy a podłogą!



Poziomowanie wanny odbywa się poprzez regulację nóżek przykręconych do stelażu wanny. Klucz płaski pokazany na rysunku nie jest elementem zestawu.

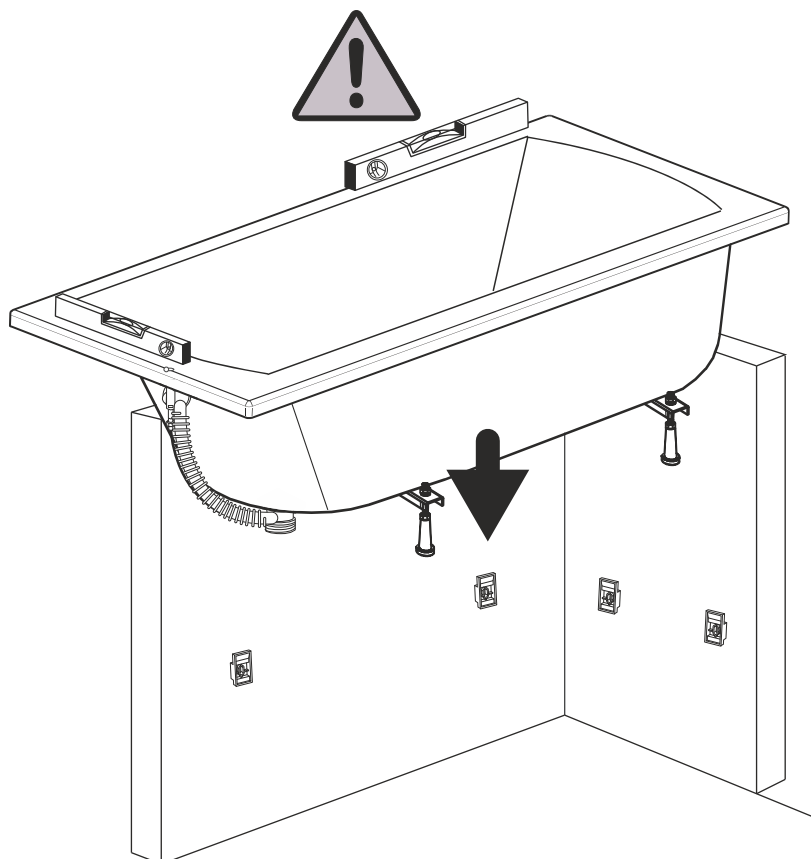
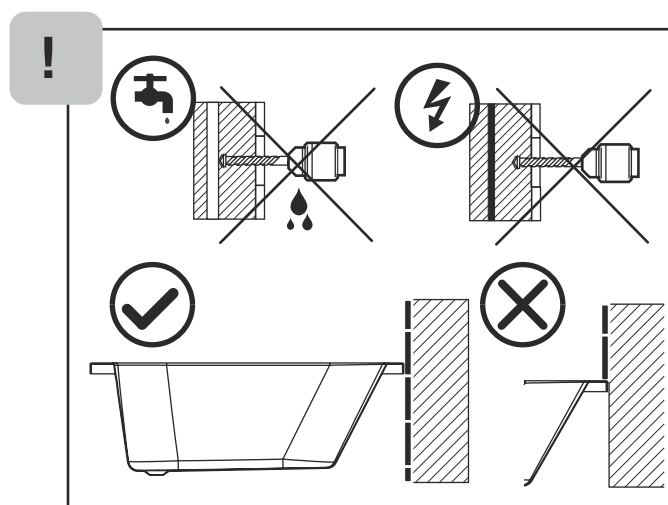
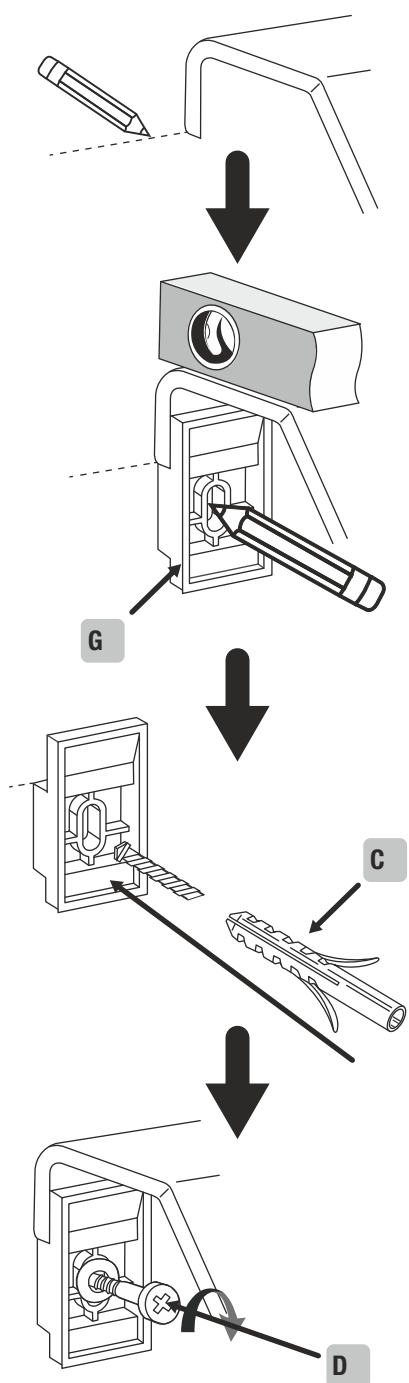
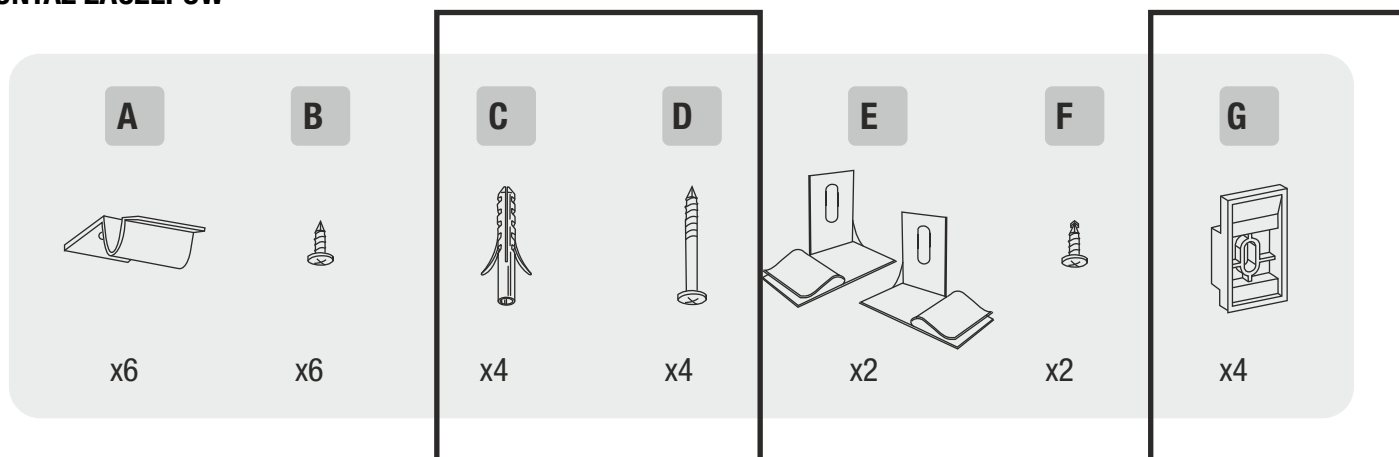


W przypadku wybrania wanny z dedykowaną obudową wysokość wanny należy dostosować do wysokości obudowy.





## MONTAŻ ZACZEPÓW



Na tym etapie nie silikonujemy wanny!



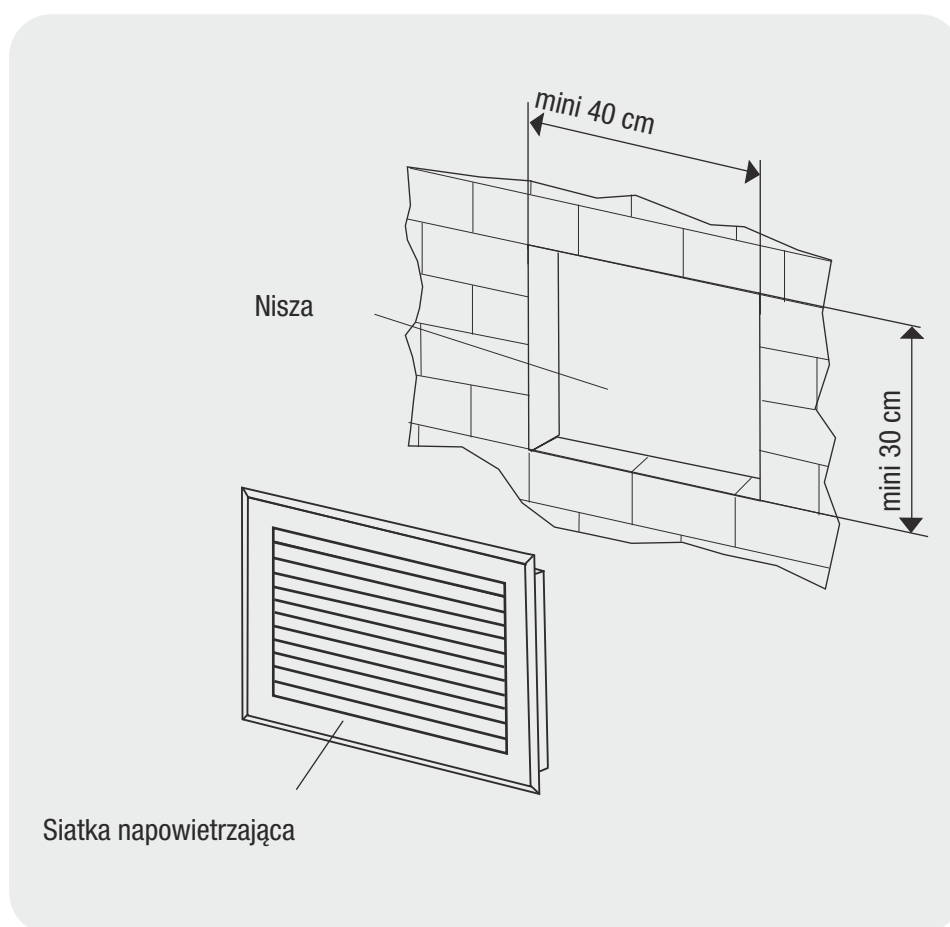
## URUCHOMIENIE TESTOWE

Przed silikonowaniem należy wykonać test szczelności i działania. Każda wanna podczas produkcji i przed wysyłką jest poddawana wszystkim wymaganym testom, jednak podczas remontu lub transportu mogą wystąpić uszkodzenia nie widoczne gołym okiem.

1. Napełniamy wannę wodą
2. Oczekujemy 30 minut i sprawdzamy dokładnie czy nie ma wycieków na łączeniach rur oraz w okolicy dysz, ssaka i oświetlenia;
3. Uruchamiamy system hydromasażu i sprawdzamy czy działa każdy tryb wanny;
4. Pozostawiamy wannę włączoną na 20 min. Po upływie czasu wanna powinna wyłączyć się automatycznie.
5. Ponownie sprawdzamy czy nie ma wycieków od spodu wanny



## ZABUDOWA PŁYTKAMI



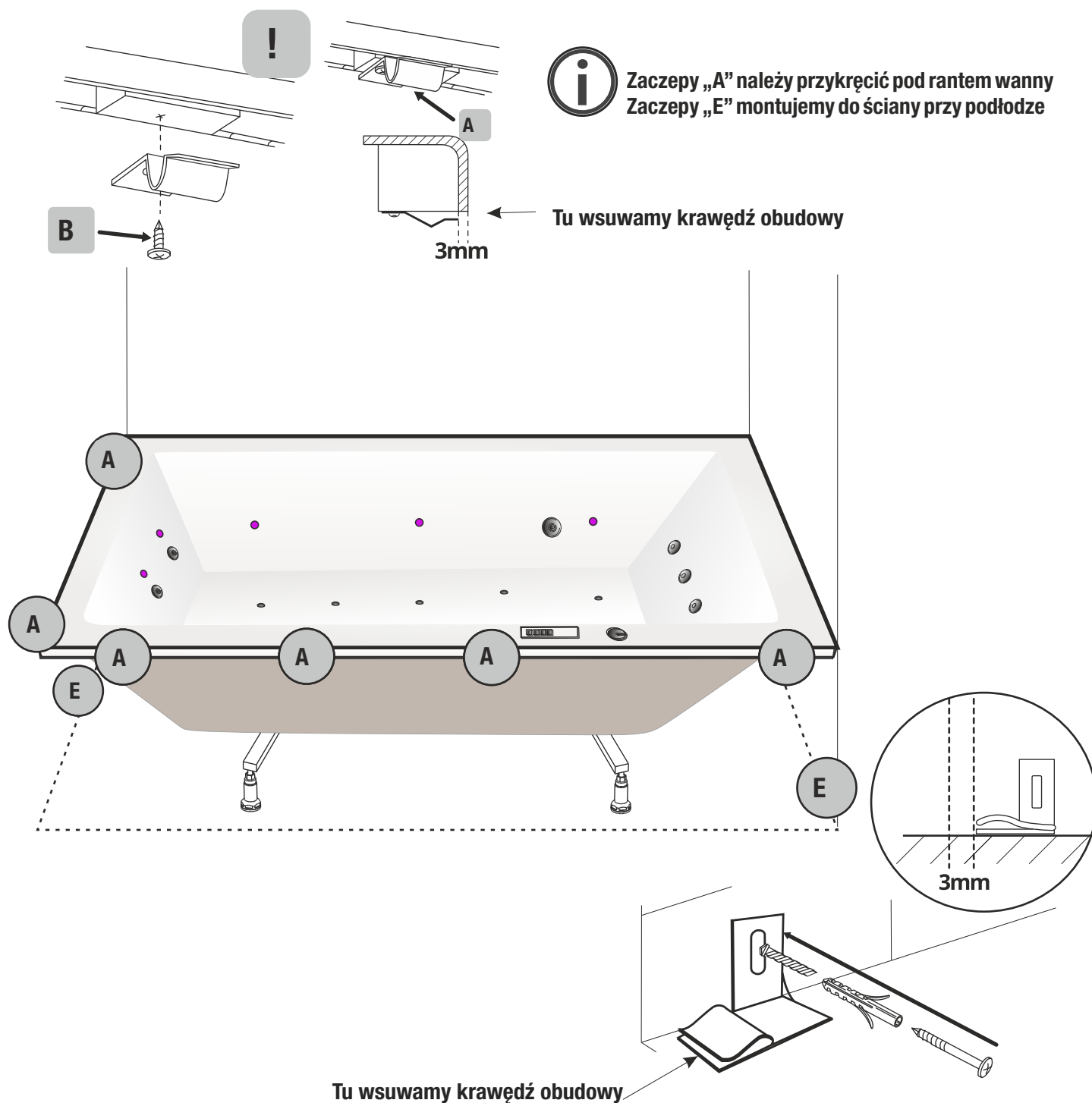
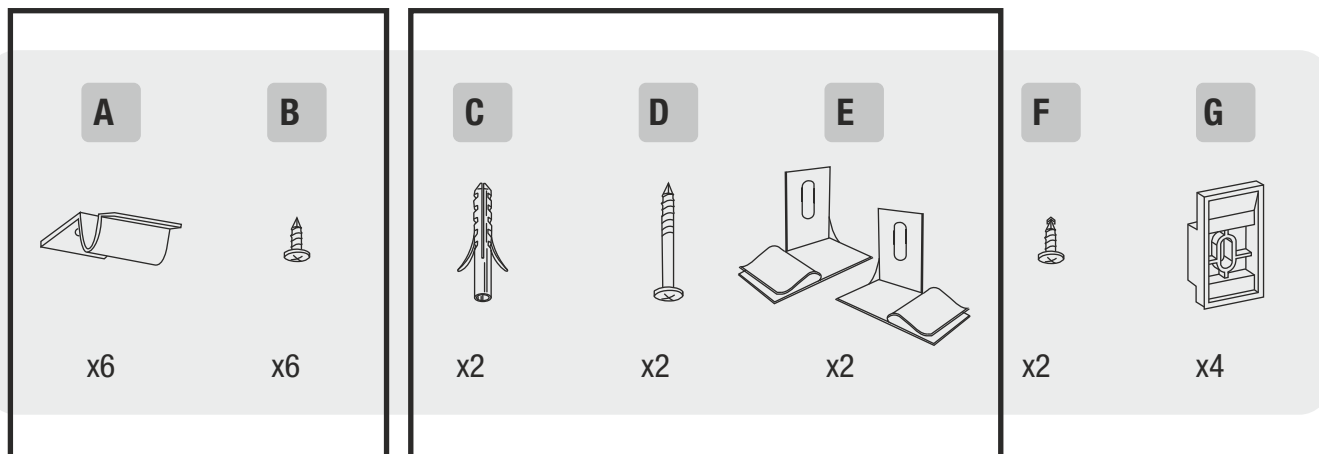
Zabudowując wannę płytkami niezbędne jest zapewnienie wentylacji silników. Zalecamy zamontowanie kłapy z kratką wentylacyjną. Cała osłona musi być całkowicie zdejmowana, a dostęp do wszystkich elementów systemu jest obowiązkowy.

Zalecamy montaż dedykowanej obudowy akrylowej która nie wymaga montażu kratki wentylacyjnej.



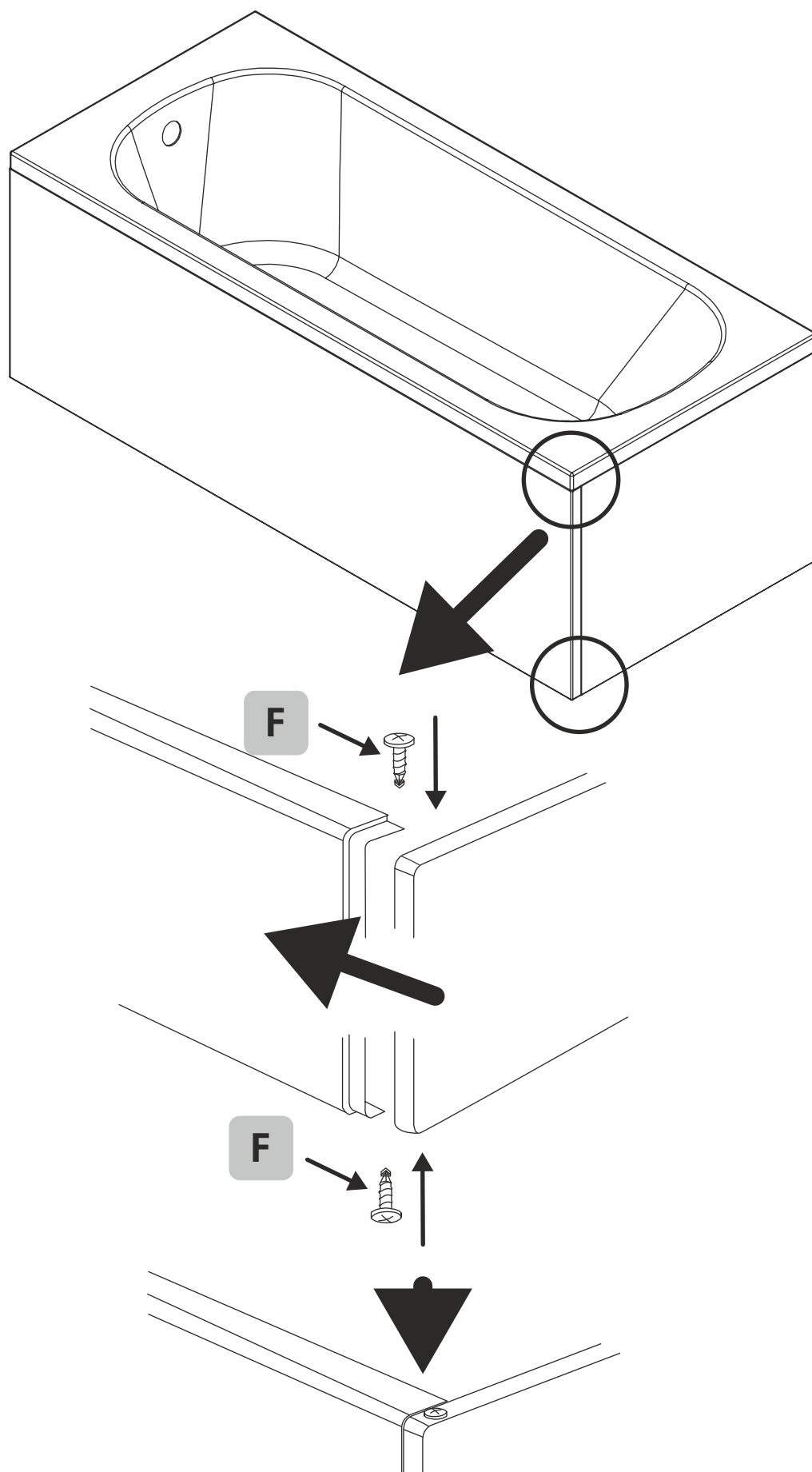


## MONTAŻ OBUDOWY





# MONTAŻ OBUDOWY



F
x2



## MONTAŻ KOŃCOWY



Silikonowanie przestrzeni pomiędzy wanną a ścianą pomieszczenia zalecamy wykonać po przeprowadzonym teście wanny

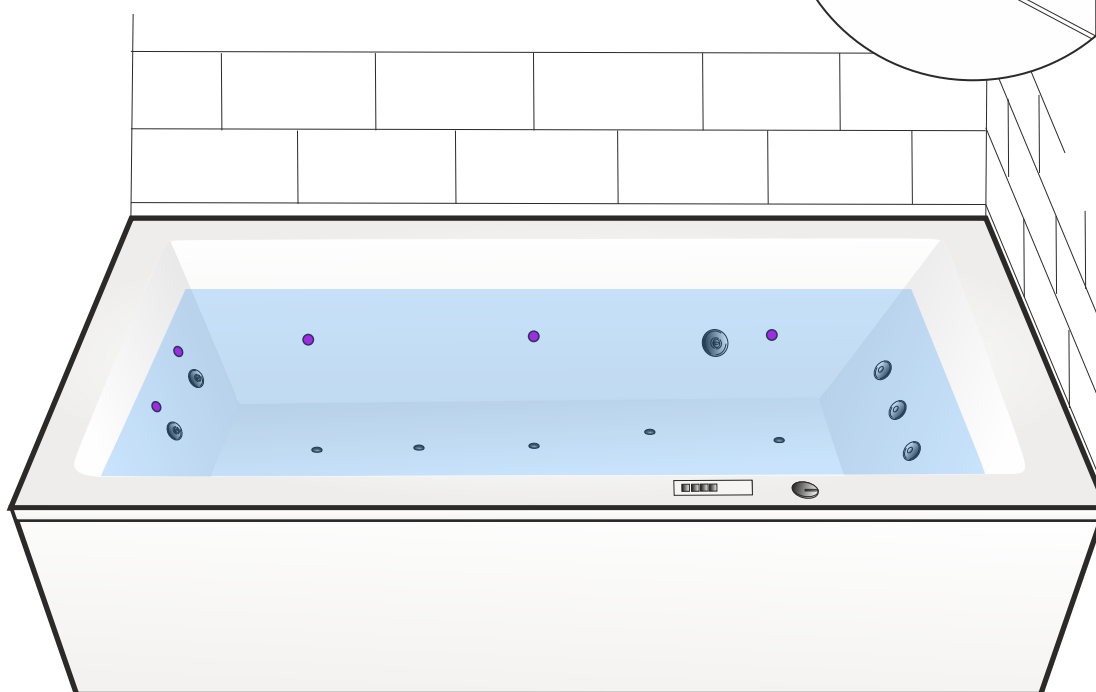
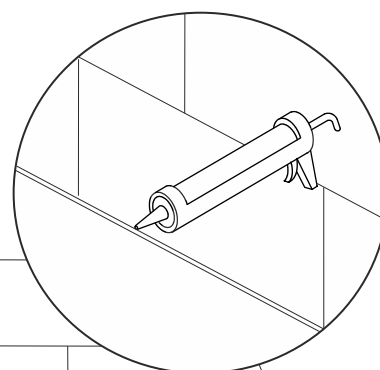


W zależności od użytego materiału uszczelniającego należy odczekać do całkowitego wyschnięcia produktu zgodnie z zaleceniami producenta na opakowaniu. Jeśli taka informacja nie jest podana należy odczekać 24 godziny przed ponownym uruchomieniem wanny.



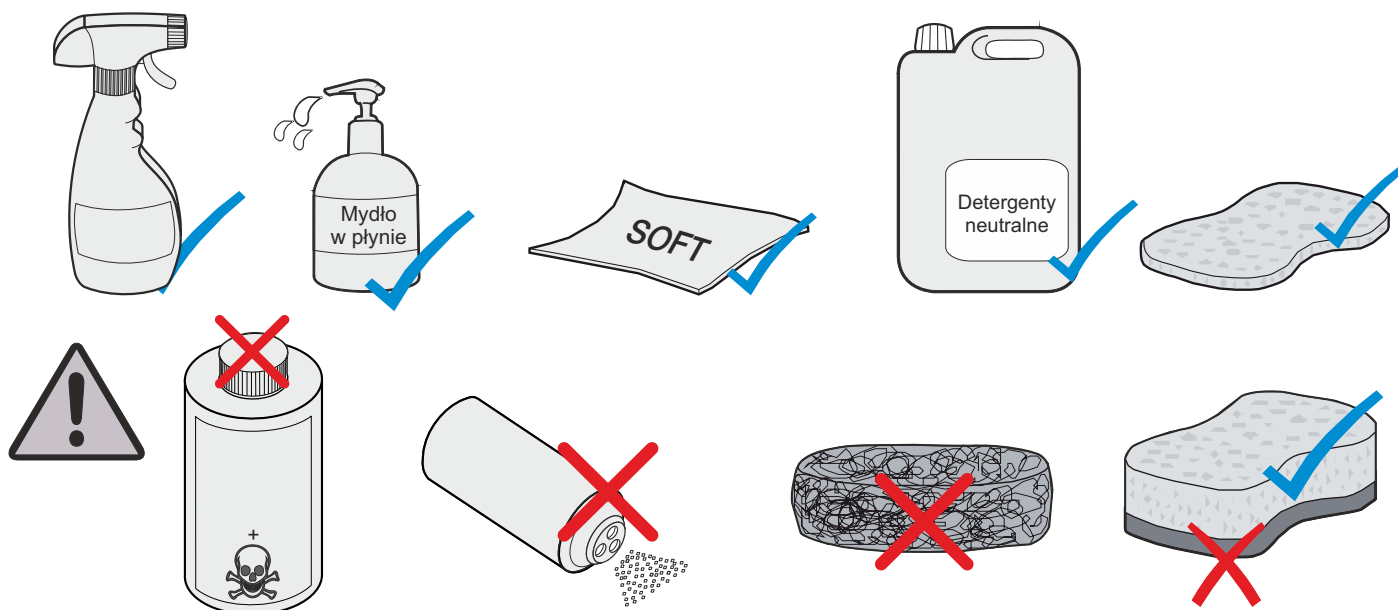
Do zakończenia montażu nie usuwać transparentnej folii zabezpieczającej z powierzchni akrylowych wanny!

1. Napełnij wannę tak, aby przyjęła swoją pozycję pod obciążeniem
2. Przyklej 2 kawałki taśmy klejącej w celu oddzielenia części przeznaczony na silikon o szerokości ok. 1 cm
3. Umieścić silikonową uszczelkę na brzegu wanny pomiędzy nośnikiem a wanną.
4. Rozpyl wodę z mydłem dookoła. Wygładź silikon palcem z mydłem.
5. Usuń taśmę klejącą. Poczekać 24 godziny, a następnie opróżnij wannę. Sprawdź, czy nie ma wycieku wody.



## EKSPLOATACJA I CZYSZCZENIE

Czyszczenie wanny z hydromasażem nie jest szczególnie trudne lub kłopotliwe. Stosowanie się do wskazówek dotyczących czyszczenia i pielęgnacji wanny pozwala uniknąć problemów i zapobiega zmniejszeniu trwałości, zniszczeniu lub uszkodzeniu elementów akrylowych, chromowanych, metalowych lub szklanych.



- **po zakończeniu kąpieli** spłukać powierzchnię gorącą czystą wodą, oczyścić z resztek osadów (mydło, włosy itd.), wytrzeć wilgotną miękką szmatką i wyłączyć zasilanie;
- **niewielkie zabrudzenia** można usunąć przy użyciu ciepłej wody z dodatkiem płynnego środka czyszczącego o neutralnym pH (np. płyn do mycia naczyń) lub roztworu mydła;
- silniejsze zabrudzenia usuwać miękką ścierką lub gąbką, wykorzystując środki chemiczne renomowanych producentów, przeznaczone do czyszczenia armatury łazienkowej, którzy na opakowaniu produktu wyraźnie podają sposób ich użycia oraz cel stosowania;
- **kamień osadowy** można usunąć rozpuszczonym kwasem cytrynowym lub ciepłym roztworem wody z octem w proporcji 1:1. Aby uniknąć osadzania się kamienia wycierać wannę do sucha po każdej kąpieli. W przypadku jeżeli pH wody jest zbyt wysokie zaleca się zastosowanie urządzenia do zmiękczenia wody, w celu zapobiegnięcia osadzaniu się osadów wapiennych na powierzchniach produktu;
- **środki czyszczące nanosić na szmatkę lub gąbkę** a nie bezpośrednio na powierzchnię elementów produktu. Po usunięciu zanieczyszczeń i osadów spłukać dużą ilością wody i wytrzeć powierzchnię wilgotną szmatką;
- **panel sterowania** należy wycierać wyłącznie lekko wilgotną ściereczką, bez dodatku środków czyszczących;
- **jeśli woda jest odprowadzana zbyt wolno** z odpływu należy unieść i wyjąć korek odpływu, usunąć zanieczyszczenia i ponownie włożyć do odpływu. Stosując środki do udrażniania odpływu i rur ściekowych koniecznie przestrzegać zasad ich użycia;
- **elementy chromowane** (bateria wannowa, dysze itd.) nie wymagają częstego czyszczenia, należy je wycierać jedynie wilgotną ściereczką (nie suchą);
- **regularnie oczyszczać wyloty elementów natrysku** baterii wannowej z kamienia osadowego (zwłaszcza dysze słuchawki) – ich zapchanie może skutkować mniejszą przepustowością wody lub rozszczelnieniem.

Nie używać acetonu, amoniaku, karbinolu, formylu, formaldehydu, substancji ściernych, kwasów, alkoholu, żrących środków chemicznych lub zawierających chlor, gdyż mogą one uszkodzić trwale powierzchnię elementów produktu!

Nie używać szorstkich ścierek, gąbek, szczotek z metalowymi drutami, ostrych narzędzi do czyszczenia zewnętrznych powłok produktu!

Stosowanie środków nie zalecanych w niniejszej instrukcji może spowodować uszkodzenie systemu hydromasażu lub powłoki wanny oraz innych elementów wyposażenia. Należy ściśle przestrzegać zaleceń producenta!

## DEZYNFEKCJA HYDROMASAŻU

Resztki osadów z mydła, tłuszczu, dodatków kąpielowych itd. oraz sprzyjające środowisko (wilgoć i pozostałości wody) mogą prowadzić do rozwoju drobnoustrojów i wydzielania się nieprzyjemnego zapachu z wylotów hydromasażu. Aby temu zapobiec **należy regularnie przeprowadzać dezynfekcję systemu według poniższych wskazówek:**

- (1) oczyścić powierzchnię wanny i odpływu,
- (2) napełnić wannę ciepłą wodą (o temp. ok. 40°C), 3~5 cm powyżej linii dysz wodnych i czujników poziomu wody,
- (3) dodać środek do dezynfekcji wanien z hydromasażem (np. HG HIGIENICZNY ŚRODEK DO CZYSZCZENIA WANIEŃ Z HYDROMASAŻEM), w proporcjach zalecanych przez jego producenta,
- (4) uruchomić system hydromasażu na ok. 5 minut,
- (5) wyłączyć hydromasaż i odczekać około 10 minut - nie opróżniać wanny z wody,
- (6) ponownie uruchomić system hydromasażu na ok. 3 minuty,
- (7) opróżnić wannę z wody,
- (8) ponownie napełnić wannę zimną wodą, powyżej linii dysz i czujników poziomu wody – nie dodawać środka dezynfekującego,
- (9) uruchomić system hydromasażu na ok. 3 minuty,
- (10) opróżnić wannę z wody, dokładnie spłukać powierzchnię a następnie wytrzeć do sucha lekko wilgotną, miękką ścierką.

 **Dezynfekcję układu hydromasażu należy przeprowadzić przed pierwszym użyciem oraz minimum raz w miesiącu!**

## NAPRAWA USZKODZEŃ POWIERZCHNI WANNY

1. Nieznaczne zarysowania  
Zastosuj środek polerujący, używając miękkiej szmatki.
2. Głębsze zarysowania  
Użyj wraz z wodą papieru ściernego od nr 600 do 1200. Następnie zastosuj środek polerujący, aby przywrócić połysk.
3. Większe uszkodzenia  
Większe uszkodzenia mogą być naprawione wyłącznie przez specjalistę poprzez użycie specjalnego zestawu naprawczego, składającego się z żywicy i katalizatora.

 **Wybrany środek naprawczy należy przetestować najpierw na mało widocznej części wanny**









Sigma Trade s.c., ul. Przędzalniana 6F, 15-688 Białystok

Obsługa Klienta: ☎ +48 85 733 52 12, e-mail: [biuro@essente.pl](mailto:biuro@essente.pl)

Dział Serwisu: ☎ +48 85 733 52 13, e-mail: [serwis@essente.pl](mailto:serwis@essente.pl)

<http://www.essente.pl>

